

Electro-Voice EVID

Инструкция пользователя



Содержание

Приветствие	3
Важные особенности	3
Описание	4
Комплект поставки	4
Продукты серии	5
Монтажная система SAM	6
Пошаговая инструкция по установке	6
Шаг 1. Установите кронштейн SAM на стену	6
Шаг 2. Установите положение переключателя мощности	7
Шаг 3. Установите колонку на кронштейн SAM	7
Шаг 4. Подключите кабель	8
Шаг 5. Закрепите страховочный трос	8
Шаг 6. Проверьте работу системы	8
Комплектация поставки 12.1	9
Пошаговая инструкция по установке 12.1	10
Шаг 1. Установите кронштейн	10
Шаг 2. Установите страховку	10
Шаг 3. Подключите колонку	10
Шаг 4. Закрепите колонку на кронштейне	11
Шаг 5. Проверьте работу системы	12
Приложение А: Интеграция сабвуфера	13
Приложение Б: Окрашивание	14
Приложение В: Таблица неисправностей	15
Технические характеристики	16

Приветствие

Благодарим Вас за покупку громкоговорителей серии EVID. Чтобы лучше ознакомиться с возможностями системы прочтите эту инструкцию.

Серия громкоговорителей EVID состоит из четырех корпусных моделей: 6.2 с двумя 6-дюймовыми динамиками и 1-дюймовым титановым твитером; 4.2 с двумя 4-дюймовыми динамиками и 1-дюймовым титановым твитером; 3.2 с двумя 3,5-дюймовыми динамиками и 0,75-дюймовыми титановым твитером; 12.1 – сабвуфер, разработанный для расширения НЧ-характеристики широкополосных моделей.

Важные особенности:

- Органический внешний вид
- Монтажная система SAM™
- Большие углы поворота и наклона колонки
- Система защиты
- Влагостойкие, имеется возможность покраски
- Два НЧ-излучателя
- Большая мощность
- Титановые ВЧ-излучатели
- Высокая чувствительность
- Экран для применения в видео-инсталляциях

Описание

EVID 3.2

Самая компактная модель из всей серии. EVID 3.2 оснащается двумя 3,5-дюймовыми НЧ-динамиками и 0,75-дюймовым титановым твитером. EVID 3.2Т оснащается трансформатором для 70В и 100В систем.

EVID 4.2

Компактная широкополосная система EVID 4.2 оснащается двумя 4-дюймовыми динамиками и 1-дюймовым титановым твитером. Способна обеспечить уровень звукового давления 110 дБ. EVID4.2Т оснащается многорежимным трансформатором для 70 В и 100 В систем.

EVID 6.2

EVID 6.2 – это широкополосная акустическая система, оснащается двумя 6,5-дюймовыми динамиками и 1-дюймовым титановым твитером, которые обеспечивают высокий уровень звукового давления на большой площади. EVID6.2Т оснащается многорежимным трансформатором для 70 В и 100 В систем.

EVID 12.1

Уникальная двойная конструкция звуковой катушки, 12-дюймовый динамик, и порты, расположенные под углом позволили достичь мощной НЧ-отдачи в компактном корпусе, установленном на стену, или потолок. EVID 12.1 – идеально подходит к любой акустической системе EVID.

Комплектация поставки

В каждой коробке поставляется:

Знак	Количество	Описание
A	2	Акустическая система
B	2	Кронштейн SAM™
C	2	Большая крышка с логотипом
D	2	Маленькая крышка с логотипом
E	1	Инструкция пользователя
F	1	Гарантийный талон
G	1	Монтажный инструмент для SAM™

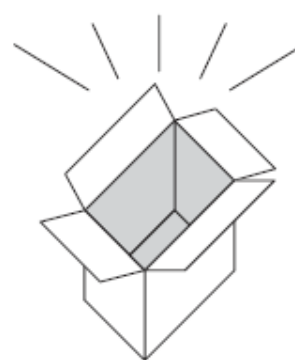
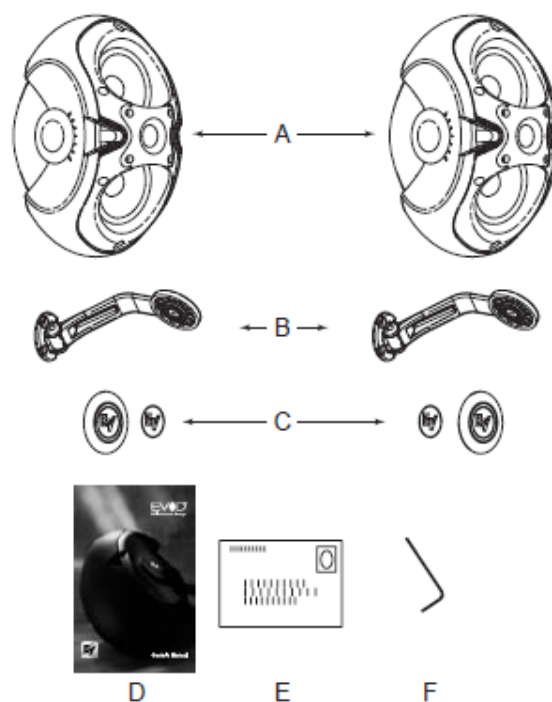


Рисунок 1. Компоненты EVID

Продукты серии EVID

Импеданс 8 Ом		
Артикул	Модель	Описание
301045-001	3.2	Два 3.5-дюймовых динамика широкополосных динамика, черный цвет
301045-002	3.2w	Два 3.5-дюймовых динамика широкополосных динамика, белый цвет
301046-001	4.2	Два 4-дюймовых динамика широкополосных динамика, черный цвет
301046-002	4.2w	Два 4-дюймовых динамика широкополосных динамика, белый цвет
301047-001	6.2	Два 6-дюймовых динамика широкополосных динамика, черный цвет
301047-002	6.2w	Два 6-дюймовых динамика широкополосных динамика, белый цвет
70 В/100 В системы		
Артикул	Модель	Описание
301045-003	3.2t	Два 3.5-дюймовых динамика широкополосных динамика, черный цвет
301045-004	3.2tw	Два 3.5-дюймовых динамика широкополосных динамика, белый цвет
301046-003	4.2t	Два 4-дюймовых динамика широкополосных динамика, черный цвет
301046-004	4.2tw	Два 4-дюймовых динамика широкополосных динамика, белый цвет
301047-003	6.2t	Два 6-дюймовых динамика широкополосных динамика, черный цвет
301047-004	6.2tw	Два 6-дюймовых динамика широкополосных динамика, белый цвет
Сабвуферы		
Артикул	Модель	Описание
301048-001	3.2t	Два 3.5-дюймовых динамика широкополосных динамика, черный цвет
301048-002	3.2tw	Два 3.5-дюймовых динамика широкополосных динамика, белый цвет

Ниже показаны основные компоненты громкоговорителей EVID:

- A. Двойной динамик
- B. Волновод
- C. Два НЧ-порта
- D. Диффузоры динамика
- E. Оцинкованная стальная защитная сетка (не показана)
- F. Монтажный алюминиевый кронштейн SAM™
- G. Угол поворота по вертикали 100°, по горизонтали 90°.
- H. Гнездо для настройки положения головы
- I. Титановый твитер с неодимовым магнитом.

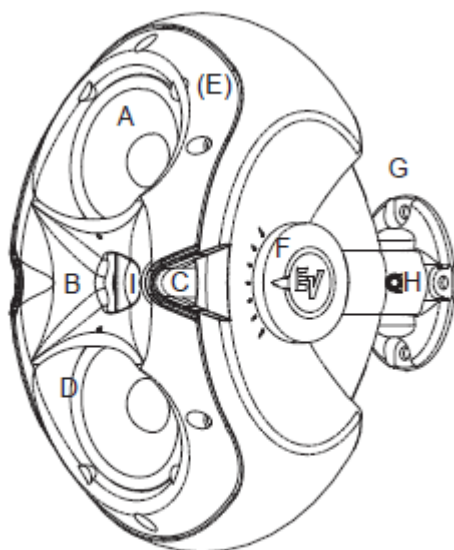


Рисунок 2. Вид спереди



Рисунок 3. Вид сзади

Система SAM™

Система SAM™ отвечает четырем принципам: простота, быстрота, всенаправленность и надежность. Три простых шага, и все готово. Прикрепите кронштейн к стене или потолку; прикрепите корпус EVID к кронштейну и затяните болт. Кронштейн SAM обладает большей гибкостью, чем шарообразные крепежи. Типовая шаровая конструкция обладает ограниченным углом наклона, когда она направлена строго прямо. Угол наклона будет и того меньше, если корпус касается стены. Кронштейн SAM™ позволяет осуществлять полное вращение, даже при полном отклонении. На рисунке 4 показан диапазон вращения кронштейна SAM (помните, что форма кабинета EVID позволяет вращать его значительно больше, чем треугольный или трапециевидный кабинет). На рисунке 5 показан диапазон отклонения влево-вправо. Все три модели имеют угол поперечного смещения 100°.

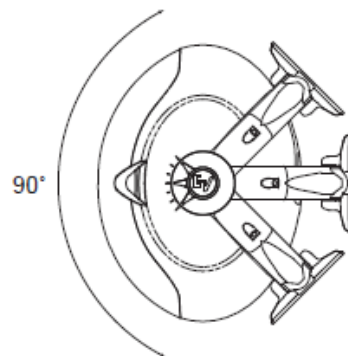


Рисунок 4. Угол наклона 90°

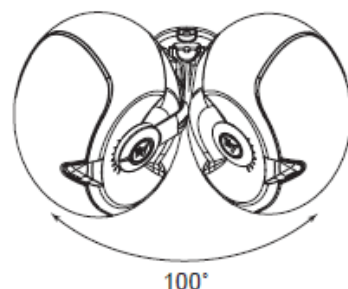


Рисунок 5. Угол разворота 100°

Пошаговая инструкция по установке

Шаг 1: Установите кронштейн SAM на стену

Кронштейн SAM может быть закреплен с двух сторон колонки. Выберите ту сторонку, к которой будет закрепляться кронштейн. Лучше всего закреплять со стороны противоположной той, куда будет направлена колонка. Это обеспечить максимально доступный угол горизонтального смещения и более простой доступ к призонному болту расположенному на кронштейне (см. рисунок 10, шаг 3). **Убедитесь, что поверхность, на которую устанавливается колонка, может выдержать больше, чем весит колонка!** Если вы не уверены, проконсультируйтесь с экспертами. Перед подключением колонки на шаге 4, прочтите шаги 2 и 3.

Для стандартной вертикальной инсталляции установите кронштейн так, как показано на рисунке 6. В случае горизонтальной конфигурации, закрепите кронштейна к нижней стороне (как показано на рисунке 7) – это самый простой и безопасный путь, который позволяет разместить колонку максимально близко к потолку.

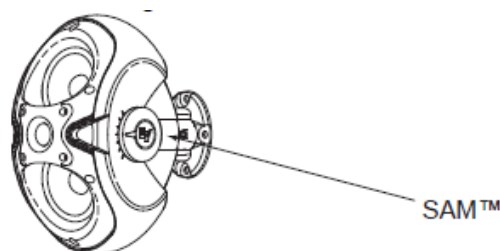


Рисунок 6. SAM установлен сбоку

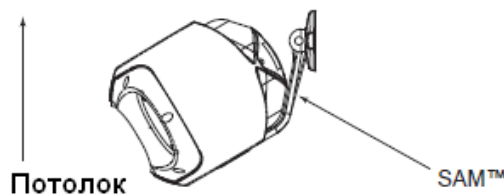


Рисунок 7. SAM установлен снизу

Шаг 2: Установите переключатель мощности (Только 4.2Т и 6.2Т)

Перед установкой колонки на кронштейн, установите переключатель мощности в нужное положение. Он расположен сзади колонки под панелью входов. Переключателями мощности оснащены только EVID 4.2Т и EVID 6.2Т, EVID 3.2Т работает только в одном режиме (5 Вт для 70 В, 10 Вт для 100 В).

Режимы работы EVID 4.2Т: 30 Вт/15 Вт/7,5 Вт для 70 В и 100 В, и 3,7 Вт только для 70 В, а также 8-омный режим.

Режимы работы EVID 6.2Т: 60 Вт/30 Вт/15 Вт для 70 В и 100 В, и 7,5 Вт только для 70 В, а также 8-омный режим.

Переключатель мощности расположен на задней панели колонки. Там же находится графическая подсказка, показывающая значение каждой позиции.

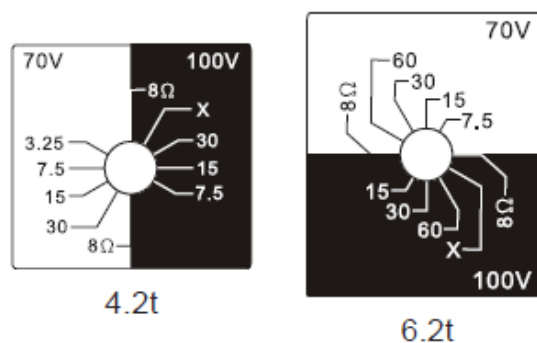


Рисунок 8. Переключатель мощности (EVID 4.2Т и EVID 6.2Т)

Шаг 3: Установите колонку на кронштейн SAM

Закрепите колонку на кронштейне с помощью болта В, как показано на рисунке 9.

С помощью инструмента идущего в комплекте, затяните оба болта, показанных на рисунке 9. Выберите нужный горизонтальный угол и закрепите кронштейн, затянув болт А с усилием, показанным на рисунке 10. Затем выберите нужный вертикальный угол и закрепите колонку, затянув болт Б. В качестве подсказки воспользуйтесь 15° маркерами. После этого закрепите обе крышки с логотипами, как показано на рисунке 11.

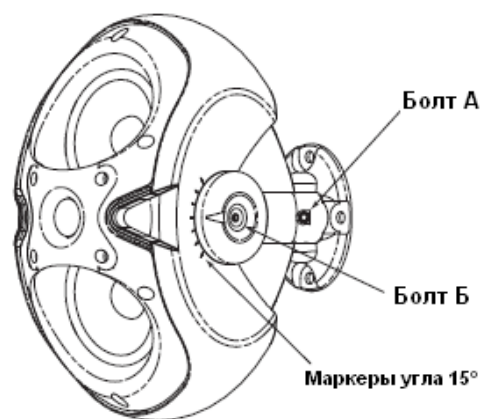


Рисунок 9. Затяните болт

Модель	Крутящий момент
EVID 3.2	2,3 - 3,4 Нм
EVID 4.2	3,4 - 5,2 Нм
EVID 6.2	7,9 - 10,2 Нм

Рисунок 10. Рекомендуемый крутящий момент для закрутки болта А

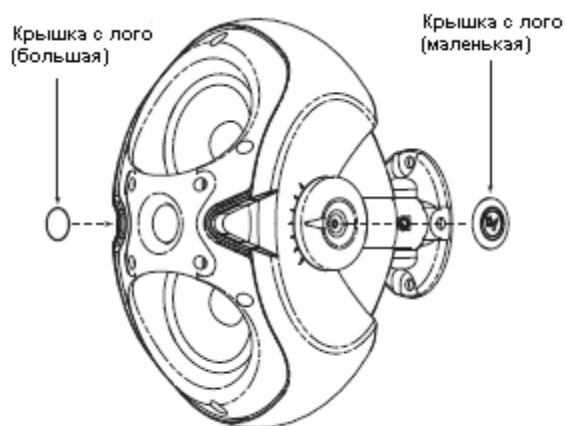


Рисунок 11. Закрепите крышки с логотипом

Шаг 4: Подключите кабель

Четырехконтактный разъем Phoenix позволяет осуществлять сквозное подключение колонок. Прикрепите оголенный конец провода к соответствующему контакту. На рисунке 12 показано параллельное подключение. Если входной разъем отключен, последующие громкоговорители остаются включенными. Последовательное подключение показано на рисунке 13. В этом случае, если разъем отключен, последующие громкоговорители будут также отключены. Завинтите шуруп до упора. См. рисунок 14. К разъему может быть подключен кабель диаметром до 2 мм.

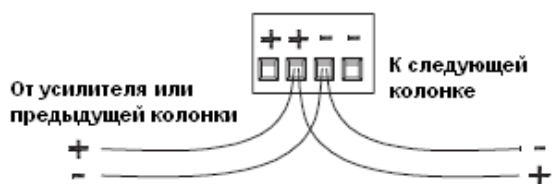


Рисунок 12. Параллельное подключение

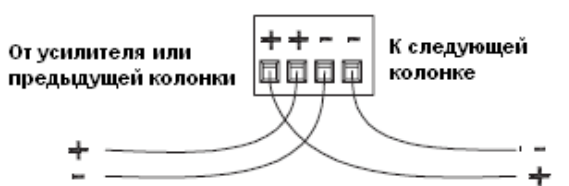


Рисунок 13. Последовательное подключение

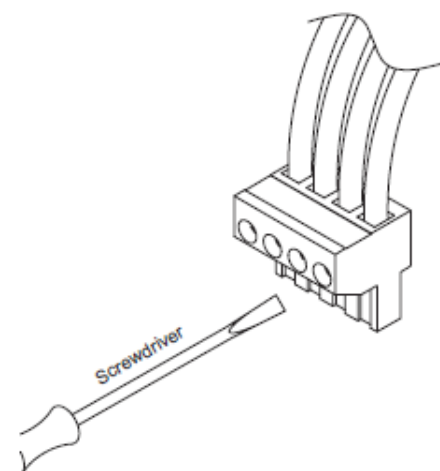


Рисунок 14. Затяните с помощью отвертки

Шаг 5: Закрепите страховочный трос

На задней панели корпуса находится рым-болт для закрепления страховочного троса. Закрепите его к правильно подобранному креплению, установленному независимо от кронштейна SAM. Даже если местные правила не требуют установки дополнительной поддержки, ее использование крайне рекомендуется.

Шаг 6: Проверьте работу системы

Протестируйте работу системы целиком. В приложении В содержится таблица неисправностей, которая может помочь в устранении многих проблем.

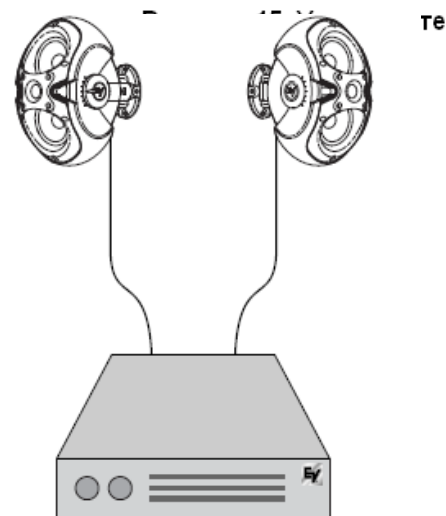
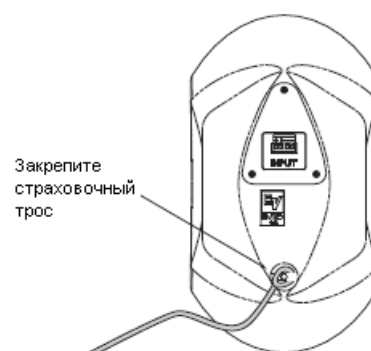


Рисунок 16. Система EVID

Комплект поставки EVID 12.1

Ниже дан список комплектующих, идущих вместе с сабвуфером EVID 12.1. Комплектующие отображены на рисунке 17.

Знак	Количество	Описание
A	1	EVID 12.1 сабвуфер
B	1	Настенный/угловой монтажный кронштейн
C	2	Монтажные клипсы
D	4	Резиновые ножки
E	1	Рым-болт
F	1	Инструкция пользователя
G	1	Гарантийный талон

Описание

Сабвуфер 12.1 поставляется с монтажным кронштейном, позволяющим легко установить колонку в угол. Идущий в комплекте рым-болт обеспечивает установщику точку опоры для страховки. Сабвуфер 12.1 также может быть установлен через стандартную сетку потолка, высунувшись всего на 7 см. Смотрите инструкции по установке. Ниже показаны основные компоненты сабвуфера 12.1.

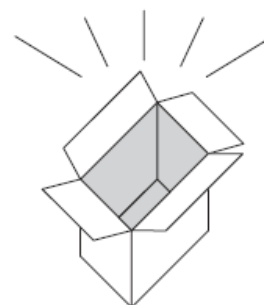
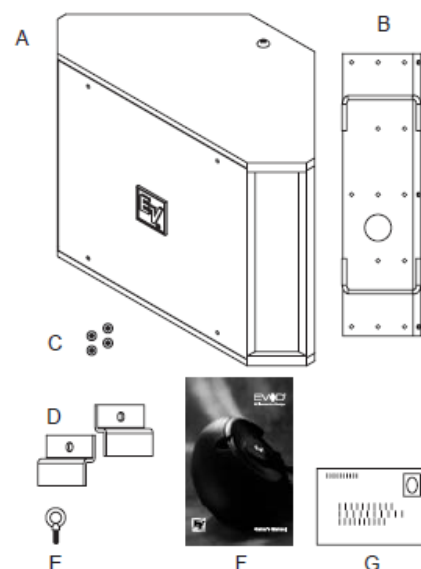


Рисунок 17. Комплектация 12.1

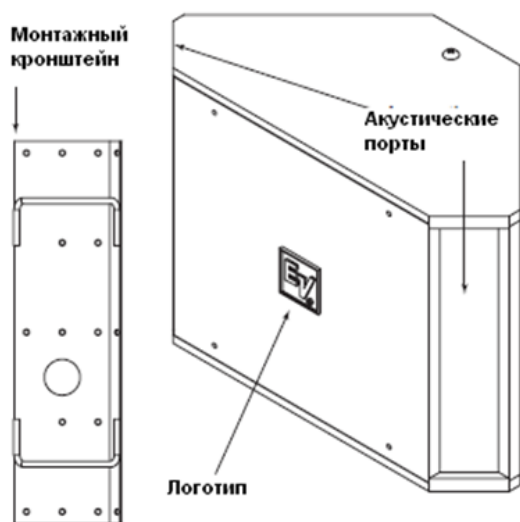


Рисунок 18. Вид спереди.

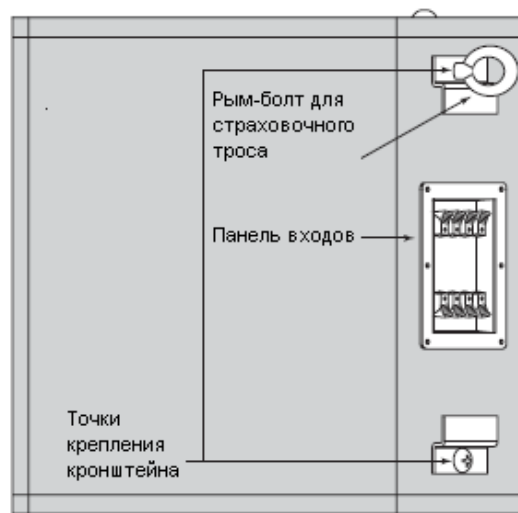


Рисунок 19. Вид сзади.

Пошаговая инструкция по установке и подключению сабвуфера 12.1

Шаг 1: Установите кронштейн

Монтажный кронштейн может быть установлен двумя способами (см. рисунки 20 и 21). При установке в угол оставьте 3,8 см свободного пространства между кронштейном и потолком.

С помощью крепежных элементов прикрутите кронштейн к силовым элементам стены. **Помните: ответственность за то, что силовые элементы могут выдержать вес колонки лежит на установщике.**

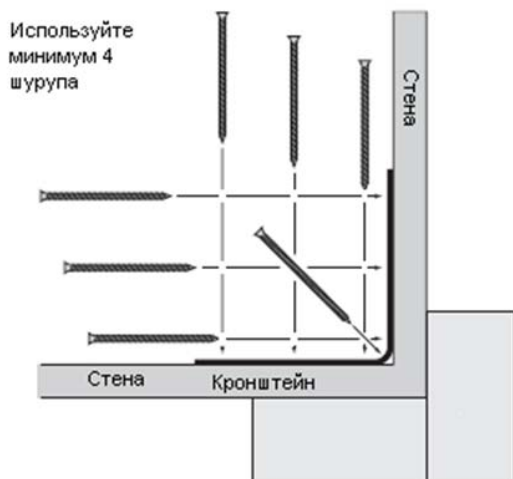


Рисунок 20. Установка в угол.
Вид сверху.

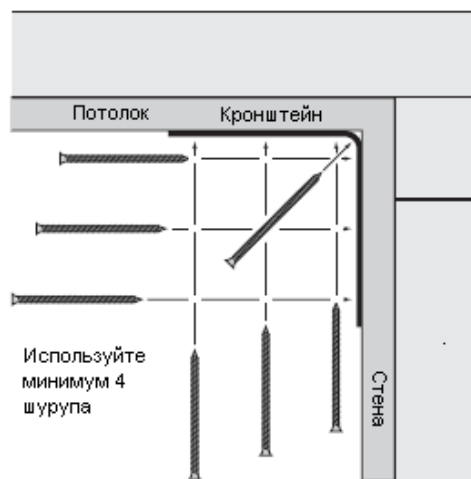


Рисунок 21. Установка между стенами.

Шаг 2: Установите страховку

Соблюдая все правила, закрепите один конец страховки (используйте трос, не цепь) к точке расположенной над колонкой, и которая может выдержать нагрузку от падающей колонки. Особенно это важно в местах скопления народа. **Не крепите страховку к кронштейну!** Страховка должна предотвратить падение колонки в случае, если ослабло крепление кронштейна. Другой конец прикрепите к рым-болту, полностью вкрученному в корпус.

Шаг 3: Подключите колонку

Усилитель и громкоговорители соединяются так, как показано на рисунке 22. Настоятельно рекомендуется поддерживать колонку во время подключения. Подсоедините все провода к панели входов, расположенной на задней панели, соблюдая полярность. Отжимные клеммы могут принять кабель сечением до 2 мм². При использовании двух сателлитов, подключите их прямо к выходным контактам. Четыре сателлита могут быть подключены двумя парами параллельно, или последовательно, как показано на рисунке 23.

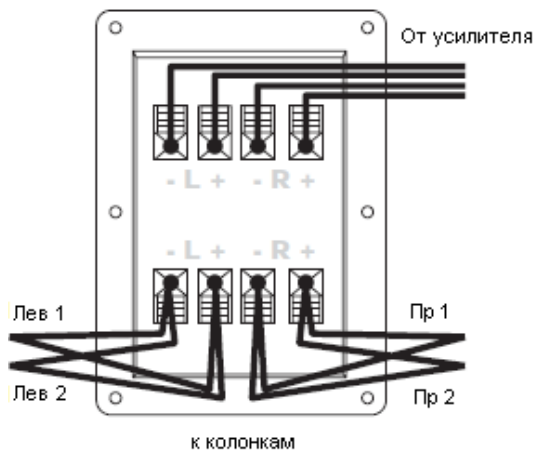


Рисунок 22. Прямое подключение

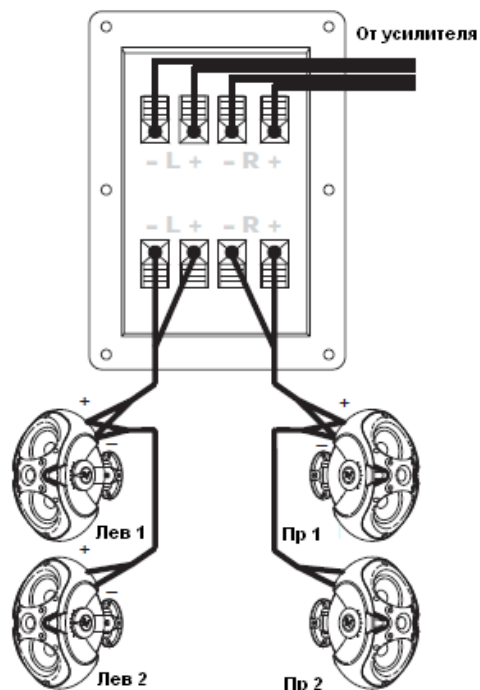


Рисунок 23. Последовательное подключение

Шаг 4: Закрепите колонку на кронштейне

Удалите два крестовых шурупа, расположенных на задней стенке. С помощью рым-болта прикрепите верхний зажим к колонке, как показано на рисунке 24. Убедитесь, что коммутация осуществлена правильно.

УСТАНОВКА В УГОЛ

Закрепите четыре резиновых ножки к краям передней панели, и прикрепите страховку к рым-болту. Поднимайте кабинет к потолку задней частью в угол, до тех пор, пока он не коснется ступени кронштейна. Затем аккуратно опустите кабинет так, чтобы верхний зажим насел на верхнюю ступень кронштейна (1). Вставьте один из 3/8-дюймовых шурупов в оставшийся зажим, и прикрутите его, удерживая направленным вверх, к нижней монтажной точке колонки (2,3). Выровняйте зажим и крепко затяните с помощью крестообразной отвертки.

Даже если корпус держится на верхнем зажиме, всегда устанавливайте нижний, чтобы обезопасить колонку от отсоединения. Установите логотип EV.

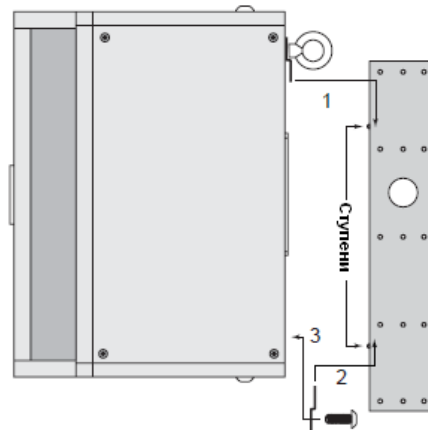


Рисунок 24. Установка в угол

УСТАНОВКА НА СТЕНУ

Установите четыре резиновых ножки по углам той стороны, которая будет направлена к стене и прикрепите страховку к рым-болту. Просуньте шуруп через второй зажим и держите его в пределах досягаемости. Поднимите колонку и насадите на ступеньку кронштейна. Подвигайте корпус из стороны в сторону, чтобы зацепить зажим за ступеньку кронштейна (1) и, удерживая его, вставьте шуруп в оставшееся монтажное отверстие так, чтобы зажим закрепился на оставшейся ступеньке (2,3). Затяните шуруп пальцем и выровняйте зажим. Корпус можно отпустить. С помощью крестовой отвертки, затяните шуруп. Аккуратно поверните логотип на четверть оборота и нажмите по центру. Смотрите рисунок 25.

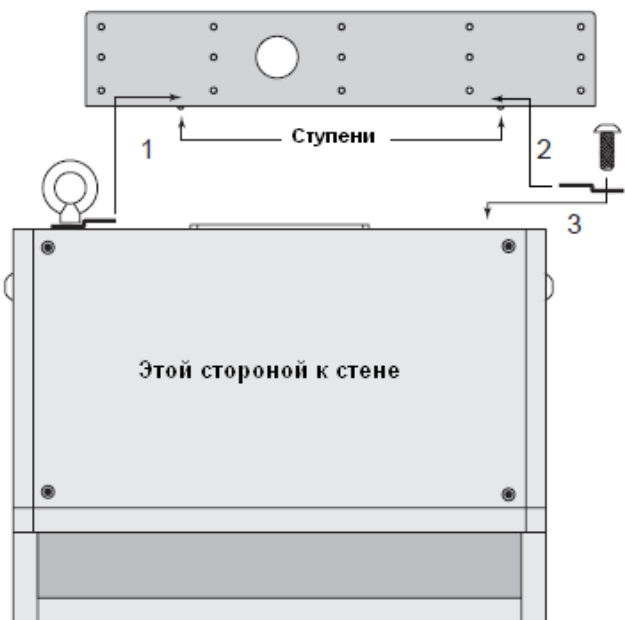


Рисунок 25. Установка на стену.

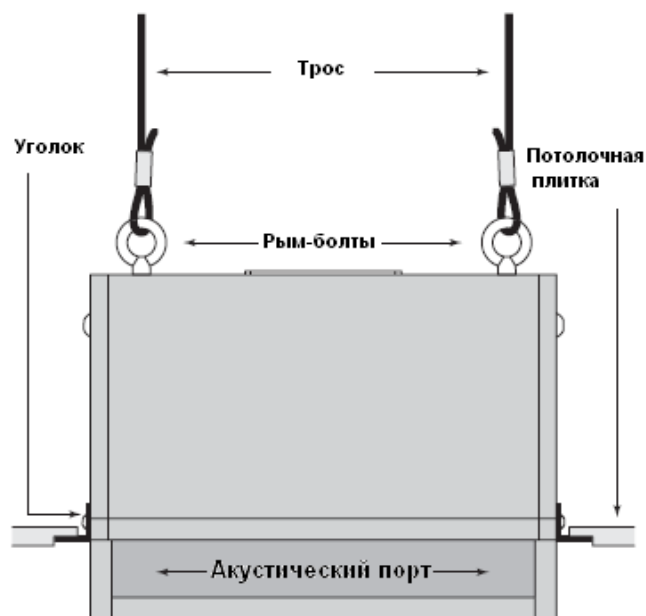


Рисунок 26. Установка уголков.

УСТАНОВКА НА ПОДВЕСНОЙ ПОТОЛОК

Установите на заднюю панель и закрутите два 3/8 рым-болта (один поставляется в комплекте) с шайбой. Вырежьте два кусочка обычного потолочного уголка длиной 60 см и прикрутите к верхней и нижней частям корпуса с помощью 2 см шурупов по металлу, как показано на рисунке 26. Подсоедините кабель и подвесьте корпус лицом вниз за рым-болты, в соответствии со всеми правилами подвеса. Установите длину троса так, чтобы кончики уголка просто касались крестовины. Это зафиксирует колонку. Установите потолочную плитку. Ответственность за то, что точки подвеса способны выдержать нагрузку лежит на установщике. **Внимание: Никогда не пробуйте устанавливать колонку на подвесной потолок без поддержки!**

УСТАНОВКА НА ПОЛ

EVID 12.1 может быть установлен прямо на пол, в угол или у стены. Для этого просто необходимо закрепить четыре резиновых ножки на ту сторону, которая будет установлена на пол.

Шаг 5: Проверьте работу системы

Протестируйте работу системы целиком. В приложении В содержится таблица неисправностей, которая поможет устранить разнообразные проблемы.

БЕЗОПАСНОСТЬ

ВНИМАНИЕ: Запас прочности кронштейна EVID 12.1 составляет 8:1. Кронштейн рассчитан для использования только с EVID 12.1. Не используйте его для других целей. При использовании кронштейна никогда ничего не устанавливайте сверху на EVID 12.1.

ОБСЛУЖИВАНИЕ

Очищайте устройство мягкой, влажной тканью. Никогда не используйте растворители или грубые очистители любого рода.

ПРИЛОЖЕНИЕ А: Интеграция сабвуфера

Примеры инсталляций

Продукты серии EVID могут быть использованы при решении множества различных задач. Ниже дан список примеров систем использующих 12.1.

- Система фонового озвучивания и оповещения в тихом ресторане, офисе или розничном магазине: по два EVID3.2 подключенных параллельно на каждый выход 12.1.
- Музыка умеренной громкости и система оповещения в спорт баре, ресторане или крупном магазине: по два EVID 4.2 подключенных параллельно на каждый выход 12.1.
- Громкая музыка на танцполе, в зале игровых автоматов, или громких барах: один EVID 6.2 на каждый выход 12.1.

Системы EVID могут использоваться совместно. Например, большой отель может использовать восемь громкоговорителей 3.2 и два сабвуфера 12.1 в столовой, восемь 4.2 и два 12.1 в лаунж зоне, четыре 6.2 и два 12.1 на танцполе, несколько 6.2 в бассейне, несколько 6.2 или 4.2 с или без 12.1 в вестибюле, и 3.2 в коридорах.

Кроссовер

EVID 12.1 – это пассивный сабвуфер. Чтобы получить все преимущества от работы 12.1 нет необходимости использовать дополнительные усилители или сигнальные процессоры. Встроенный стерео кроссовер направляет НЧ-сигналы обоих каналов на 12-дюймовый динамик, и снижает количество низких частот посылаемых на сателлиты. Это позволяет увеличить громкость и улучшить качество воспроизведения музыки. Кроссовер 12.1 приводит акустические и электрические характеристики в соответствие с широкополосными моделями EVID. Разделение каналов выставлено в точке 160 Гц.

Работа от отдельного канала усилителя

В некоторых особых случаях может понадобиться подключить сабвуфер к отдельному каналу усилителя. В этом случае частота разделения каналов кроссовера должна быть 160 Гц или ниже, чтобы не пересекаться с частотой разделения каналов встроенного пассивного кроссовера. Обе секции (левый и правый входы) должны быть подключены параллельно (импеданс 4 Ом), если колонка работает как моно устройство. Никаких дополнительных резисторов на ВЧ-выходы устанавливать не надо.

Характеристики всех сабвуферов

Хотя сабвуферы воспроизводят звук во всех направлениях, и источник звука не локализуется (никто не слышит, откуда точно идет звук), по мере удаления от колонки уровень громкости уменьшается. Наилучшей отдачи можно добиться, если установить сабвуфер в трехстороннем углу (стена/стена/потолок, или стена/стена/пол, также известно как 1/8 пространства). Установка в двухстороннем углу (стена/потолок, или 1/4 пространства) снижает громкость на 3 дБ, а установка посередине потолка (1/2 пространства) уменьшает громкость еще на 3 дБ.

Сабвуферы воспроизводят большое количество низкочастотной энергии. Каждый объект обладает собственной частотой резонанса. Длинные волны могут возбуждать большие объекты (стены, полы, двери, потолочные панели). По мере увеличения уровня громкости сабвуфера любой незакрепленный объект на полу или потолке может начать гудеть или трещать. Большинство подобных проблем может быть устранено с помощью двухстороннего скотча. Некоторые случаи могут потребовать закрепления объектов с помощью гвоздей или шурупов и, возможно, некоторого уплотнителя.

Приложение Б: Окрашивание громкоговорителей EVID

Корпус 12.1 выполнен из дерева, и может быть легко перекрашен.

Процесс покраски (3.2, 4.2, 6.2)

EVID 3.2, 4.2, 6.2 изготовлены из высокопрочного пластика, способного принимать различные краски.

- Удалите сетку и замаскируйте диафрагму.
- Протрите кабинет и сетку слегка влажной тканью. Не используйте абразивы, такие как наждачная бумага или стальная вата. Никогда не используйте бензин, керосин, ацетон, разбавитель краски, жесткие моющие средства, или другие химиката, т.к они могут повредить поверхность корпуса.
- После этого нанесите латексную краску или эмаль. Рекомендуется использовать распылитель.

Покраска защитной сетки

- Покраска сетки должна осуществляться с помощью распылителя. Если сетка будет покрашена валиком или кисточкой, краска может забиться в ячейки, что отрицательно скажется на качестве звука.

Процесс покраски (Сабвуфер 12.1)

- Удалите четыре шурупа, удерживающие переднюю крышку и снимите ее. Аккуратно открутите логотип EV и отложите в сторону.
- Пеноблоки удерживаются с помощью острых шпилек торчащих из перегородки. Запомните положение пеноблоков и аккуратно снимите их. Закройте панель входов с помощью пленки, а динамик картоном. Другие компоненты закрывать не надо.
- Протрите кабинет, кронштейн и зажимы слегка влажной тряпкой. Никогда не используйте бензин, керосин, ацетон, разбавитель краски, жесткие моющие средства, или другие химиката, т.к они могут повредить поверхность корпуса.
- После очистки нанесите два или более тонких слоев латексной или масляной краски. Рекомендуется воспользоваться распылителем, но кисть или маленький валик тоже подойдут. Нет необходимости красить все вокруг динамика. Только видимые поверхности: передняя крышка и боковые грани, видимые поверхности, расположенные под прокладкой крышки и там, где устанавливаются пеноблоки. Таким же образом окрашиваются задние части кронштейна и зажимов. При желании, можно покрасить шляпки шурупов удерживающих переднюю панель.

Когда краска высохнет, аккуратно удалите защитную пленку и картон. Установите на место пеноблоки. Установите на место переднюю крышку и закрутите четыре шурупа. Установите логотип на место.

Приложение В: Таблица неисправностей

Неисправность	Возможные причины	Действия
Нет звука	Усилитель	Убедитесь, что на вход канала усилителя поступает сигнал (проверьте индикатор входного сигнала). Проверьте громкость усилителя. Подключите колонку и кабель к другому каналу усилителя, убедитесь, что на этом канале присутствует сигнал. Если звук появился, проблема была в канале усилителя. Если нет, то проблема или в кабеле, или в колонке.
Треск	Кабель	Замените кабель(и) соединяющий колонку и усилитель
	Неправильное соединение	Проверьте весь кабель. Плохое соединение может привести к возникновению прерывающегося контакта, или значительно увеличить сопротивление, что может привести к снижению громкости или возникновению шума.
Постоянный шум, жужжание, шипение или гудение.	Неправильный выбор мощности	Проверьте положение переключателя мощности под защитной сеткой колонки. Убедитесь, что оно соответствует инсталляции и выбранному усилителю.
	Неисправное устройство в цепи	Т.к. колонки не могут генерировать такие звуки самостоятельно, следовательно, в цепи сигнала присутствует неисправное электронное устройство.
Плохая НЧ-отдача	Плохое заземление	Проверьте заземление системы, и исправьте, если требуется.
	Неправильная полярность при соединении нескольких колонок	Если при соединении двух колонок полярность не соблюдена, то низкие частоты друг друга поглощают. Попробуйте изменить полярность одной из колонок, сменив расположение контактов на разъеме, подключенном к усилителю.
	Неправильное подключение на панели разъемов сабвуфера	Проверьте с помощью тестовой колонки, чтобы все кабели, идущие от усилителя, были подключены к нужным контактам с правильной полярностью.

Если ничего не помогло, обратитесь за помощью в авторизованный сервисный центр.

Технические характеристики

	3.2/3.2T	4.2/4.2T
Частотная характеристика (-10 дБ) ¹	85 Гц – 20 кГц	65 Гц – 20 кГц
Мощность ²	150 Вт	200 Вт
Чувствительность ³	87 дБ, 1 Вт/1 м	90 дБ, 1 Вт /1 м
Импеданс	8 Ом	8 Ом
Макс. уровень звук.давления	104 дБ	111 дБ
Горизонтальное раскрытие ⁴	120°	100°
Вертикальное раскрытие ⁴	110°	90°
НЧ излучатель	2х3,5 дюймовых	2х4дюймовых
ВЧ излучатель	0,75 дюйма	1 дюйм
Защита	Полноценная система	Полноценная система
Подвес/ поворот и наклон	Многоосевой, 100°х45°	Многоосевой, 100°х45°
Разъемы	4-контактный Phoenix	4-контактный Phoenix
Материал корпуса	акрилонитрил-бутадиен-стирол, окрашиваемый	акрилонитрил-бутадиен-стирол, окрашиваемый
Режимы работы Т-версии	5 Вт 70В/ 10 Вт 100 В	70 В: 3,23 Вт 70 В/100 В: 7,5 Вт, 15 Вт, 30 Вт 8 Ом
Габариты	234х127х165 мм	310х175х216 мм
Масса нетто	1,5 кг	3,9 кг
Масса брутто	3,9 кг	8,6 кг
Аксессуары в комплекте	Кронштейн SAM, шестигранный ключ	Кронштейн SAM, шестигранный ключ

	6.2/6.2T	12.1
Частотная характеристика (-10 дБ) ¹	62 Гц – 20 кГц	40 Гц – 20 кГц
Мощность ²	300 Вт	175 Вт
Чувствительность ³	95 дБ, 1 Вт/1 м	90 дБ, 1 Вт /1 м
Импеданс	8 Ом	8 Ом
Макс. уровень звук.давления	116 дБ	111 дБ
Горизонтальное раскрытие ⁴	100°	100°
Вертикальное раскрытие ⁴	90°	90°
НЧ излучатель	2х6 дюймовых	2х4дюймовых
ВЧ излучатель	1 дюйм	1 дюйм
Защита	Полноценная система	Полноценная система
Подвес/ поворот и наклон	Многоосевой, 100°х45°	Многоосевой, 100°х45°
Разъемы	4-контактный Phoenix	4-контактный Phoenix
Материал корпуса	акрилонитрил-бутадиен-стирол, окрашиваемый	акрилонитрил-бутадиен-стирол, окрашиваемый
Режимы работы Т-версии	70 В: 7,5 Вт 70 В/100 В: 15 Вт, 30 Вт, 60 Вт 8 Ом	70 В: 3,23 Вт 70 В/100 В: 7,5 Вт, 15 Вт, 30 Вт 8 Ом
Габариты	419х228х298 мм	310х175х216 мм
Масса нетто	5,3 кг	18,1 кг
Масса брутто	12,3 кг	20,0 кг
Аксессуары в комплекте	Кронштейн SAM, шестигранный ключ	Кронштейн SAM, шестигранный ключ

¹ полупространство (установлен на стену)

² программная характеристика, на 3 дБ больше чем длительная, измеренная на розовом шуме

³ среднее полупространство (установлен на стену)

⁴ когда устанавливается вдоль длинной оси в вертикальной плоскости

Заметка

