

# MIDLIGHT



## MIDLIGHT CL Blinder 200

Светодиодный блиндер

РУКОВОДСТВО ПОЛЬЗОВАТЕЛЯ

## СОДЕРЖАНИЕ

ПРИСТУПАЯ К РАБОТЕ .....	3
ЭЛЕКТРОСНАБЖЕНИЕ.....	5
Подключение к сети.....	5
УСТАНОВКА.....	5
ГАРАНТИЯ.....	6
УПРАВЛЕНИЕ .....	6
Управление DMX-512 .....	6
Настройка адреса DMX-512 .....	6
ПАРАМЕТРЫ .....	7
Внешний вид .....	7
Габариты прожектора.....	7
Технические параметры .....	8
ОПЕРАЦИИ МЕНЮ.....	9
Меню настроек .....	9
ПРИЛОЖЕНИЕ .....	10
Таблица каналов управления DMX512 .....	10
ТЕХНИКА БЕЗОПАСНОСТИ И ТЕХНИЧЕСКОЕ ОБСЛУЖИВАНИЕ .....	11

## ПРИСТУПАЯ К РАБОТЕ

Спасибо за выбор светового оборудования Midlight. Пожалуйста, внимательно прочтите это руководство пользователя перед использованием прожектора.

После того, как оборудование будет доставлено к месту использования, пожалуйста, осторожно откройте упаковку и достаньте оборудование. Оборудование не должно иметь признаков физических повреждений или ярко выраженных дефектов. В случае обнаружения повреждений оборудования или дефектов, обратитесь к продавцу данного оборудования.

- MIDLIGHT CL Blinder 200 является профессиональным осветительным оборудованием, предназначенным для эксплуатации в помещении.
- Электроснабжение прожектора осуществляется от сетей 220В.
- При эксплуатации оборудования необходимо соблюсти нормы заземления.
- Не открывайте корпус во время работы этого оборудования, чтобы избежать поражения электрическим током.
- При обнаружении очевидных дефектов в стеклянной линзе, линзу следует немедленно заменить, а её мощность следует снизить, например, при наличии глубоких трещин или царапин.
- Соблюдайте температурный режим, корпус прибора может повредиться или деформироваться при нагреве свыше 80°C.
- Если вам необходимо выполнить осмотр, техническое обслуживание, ремонт и другие операции внутри прибора, следует обратиться в профессиональный сервисный центр.
- Прожектор не предназначен для применения на открытом воздухе, в условиях повышенной влажности или агрессивной внешней среде.
- Если устройство подверглось воздействию большой разницы температур (например, сильно охлаждён после транспортировки), не включайте устройство немедленно. Пожалуйста, подождите, пока

устройство достигнет нормальной комнатной температуры, прежде чем включать продукт.

- Остерегайтесь ударов. Избегайте сильных столкновений во время установки продукта.
- Перед установкой продукта убедитесь, что точка установки безопасна.
- Если вам нужно повесить прибор, пожалуйста, застрахуйте прибор страховочным тросом и проверьте правильность установки всех винтов и креплений.
- При выборе места установки убедитесь, что продукт не подвергается воздействию чрезмерного тепла, влажности или пыли.
- Старайтесь не класть провода на землю и не допускайте воздействия воды на прибор, в противном случае вы можете подвергнуться опасности поражения электрическим током.
- Устройство следует устанавливать в месте с достаточной вентиляцией, на расстоянии не менее 50 см от соседних поверхностей. Убедитесь, что вентиляционные отверстия не заблокированы.
- Прибор рассчитан на эксплуатацию в среде с температурой окружающей среды от 0°C до +40°C.

Этот прожектор является видом профессионального оборудования. Несмотря на то, что усовершенствованная конструкция проста и удобна в эксплуатации, она все равно требует профессиональной установки и обслуживания. Пользователь обязан эксплуатировать прожектор в рамках указанного назначения этого оборудования и несёт ответственность за правильность подключения прибора к сетям электроснабжения и управления. Производитель не несёт ответственности за ущерб, вызванный несанкционированной заменой источников света или других компонентов или запчастей прожектора.

## ЭЛЕКТРОСНАБЖЕНИЕ

Шнур питания и другие соединительные устройства очень важны для оборудования, и их разумное расположение обеспечивает безопасное и удобное использование оборудования. Подключение и отключение прожектора к сетям электроснабжения должно осуществляться с удержанием вики-коннектора. Не тяните за шнур питания. Не используйте шнур питания в агрессивных условиях, не допускайте образования влаги или конденсата на шнуре питания. Шнур питания следует проверить перед установкой, а также проводить периодические проверки после установки.

### Подключение к сети

Этот прожектор рассчитан на обычное напряжение 220В. Для безопасности пользователей заземляющий провод (желто-зеленый) должен быть заземлен.



**Внимание:** Внутренние элементы могут быть под током опасным для жизни.

**НЕ ПОДКЛЮЧАЙТЕ** устройство к каким-либо диммерам.

В случае возникновения серьезных проблем в работе устройства немедленно прекратите его использование.

НЕ эксплуатируйте устройство, если оно повреждено.

НЕ пытайтесь ремонтировать его самостоятельно.

## УСТАНОВКА



**Примечание:** для большей безопасности, пожалуйста, подвешивайте и устанавливайте этот продукт вдали от проходов, мест для сидения или мест, находящихся в пределах досягаемости людей.

Перед подвешиванием продукта убедитесь, что точка установки может выдержать 10-кратный вес продукта. Подвешенный продукт должен иметь двойную защиту от падения. Например, подвес на струбцину и дополнительная

фиксация страховочным тросом. При подвешивании, снятии или ремонте данного изделия запрещается находиться под продуктом.

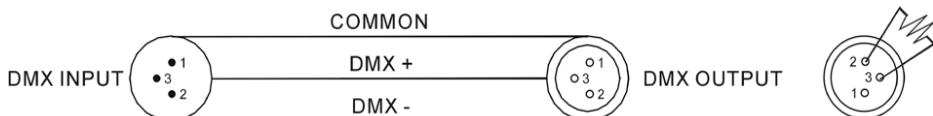
## ГАРАНТИЯ

На продукцию MIDLIGHT распространяется гарантия сроком 1 год с момента приобретения. Сохраняйте упаковку надлежащим образом на все время действия гарантии. Если нет указаний от производителя или дистрибьютора, не модифицируйте продукт.

Любой отказ оборудования, вызванный неверной эксплуатацией и/или использованием этого оборудования не в соответствии с положениями настоящего руководства, не покрывается гарантией. Любой ущерб, вызванный коротким замыканием, физическим повреждением, поражением электрическим током, ультрафиолетовыми лучами и другими внешними факторами не покрывается гарантией.

## УПРАВЛЕНИЕ

### Управление DMX-512



DMX512 широко используется для управления осветительным оборудованием и может контролировать до 512 каналов.

### Настройка адреса DMX-512

Если вы используете универсальный DMX-контроллер для управления устройствами, вам необходимо установить DMX-адрес от 1 до 512, чтобы устройства могли принимать DMX-сигнал.

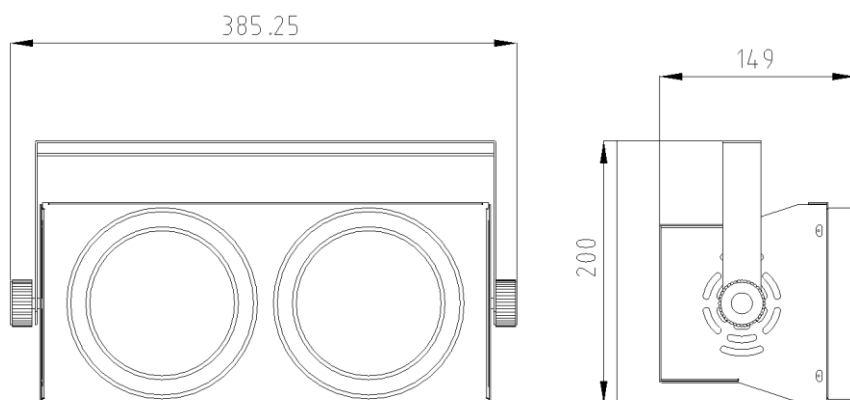
РЕЖИМ	Пржектор1 DMX-адрес	Пржектор2 DMX-адрес	Пржектор3 DMX-адрес	Пржектор4 DMX-адрес
2СН	1	3	5	7
6СН	1	7	13	20

## ПАРАМЕТРЫ

### Внешний вид



### Габариты прожектора



## Технические параметры

Параметр	Значение
Электроснабжение	100-240 В, 50/60 Гц
Источник света	2 светодиода теплого белого света по 100 Вт
Цветовая температура	3000-3200 К
Количество каналов DMX	2/6 каналов
Режимы работы	DMX512, RDM, AUTO master/slave
Электронный диммер	0~100% 16 бит линейный
Линейная регулировка цветовой температуры СТО	2500–8000 К
Возможности	<ul style="list-style-type: none"> <li>• Четыре режима диммирования</li> <li>• Пониженная шумность</li> <li>• Отсутствие мерцания</li> <li>• Можно установить 16-битное или 8-битное затемнение</li> <li>• Индивидуальное управление каждым из 2 излучателей</li> </ul>
Разъёмы питания	Powerkon in+out
Разъёмы управления	XLR3 in+out
Потребление энергии	Не более 200 Вт
Габариты ДШВ	390 x 150 x 200 мм (ДШВ)
Вес прибора	3,1 кг



**Производитель оставляет за собой право без уведомления покупателя менять характеристики, внешний вид, комплектацию товара и место его производства.**

## ОПЕРАЦИИ МЕНЮ

### Меню настроек

Нажмите функциональную клавишу А, чтобы циклически переключаться между 8 различными эффектами функций. Первые две цифры на цифровом индикаторе соответствуют текущей функции (см. таблицу функций). Последние две цифры соответствуют коду адреса или параметру скорости, к которому относится функция. Нажмите клавишу В или С, чтобы изменить значение параметра. Нажмите клавишу D для подтверждения.

	Значение	Функционал
1	A001	6-канальный адресный код, (001—512) Клавиши В, С плюс и минус значение кода адреса
2	d001	2-канальный адресный код, (001—512) Клавиши В, С плюс и минус значение кода адреса
3	CC99	Прыжок (00-99) Клавиши В, С для изменения скорости прыжка
4	CP99	Градиент, (00-99) Клавиши В, С для изменения постепенной скорости
5	dE99	Пульс (00-99) Клавиша С для изменения частоты пульса
6	SOUD	Музыкальная активация
7	U255	Диммер левого объектива (000—255) Клавиша С для изменения выбора
8	Y255	Диммер правого объектива (000—255) Клавиша С для изменения выбора

## ПРИЛОЖЕНИЕ

### Таблица каналов управления DMX512

#### Режим управления на 2 канала

СН	Функция	Описание
1	Диммер левого объектива	Диммирование, линейное затемнение, от тёмного к яркому
2	Диммер правого объектива	Диммирование, линейное затемнение, от тёмного к яркому

#### Режим управления на 6 каналов

СН	Функция	Описание
1	Диммер	Полное затемнение, линейное затемнение, от тёмного до яркого
2	Стробоскоп	Полный стробоскоп, от медленного до быстрого
3	Автопрограммы	0-5 пусто 6-100 автопрограмма 1 101-150 автопрограмма 2 151-200 автопрограмма 3 201-255 звуковое управление
4	Скорость автопрограммы	Скорость автопрограммы, от медленной до быстрой
5	Диммер левого объектива	Диммирование, линейное затемнение, от тёмного к яркому
6	Диммер правого объектива	Диммирование, линейное затемнение, от тёмного к яркому

## ТЕХНИКА БЕЗОПАСНОСТИ И ТЕХНИЧЕСКОЕ ОБСЛУЖИВАНИЕ

1. Подключение к сети должно осуществляться профессионалами.
2. Убедитесь, что используемое напряжение не выше и не ниже указанного в руководстве по эксплуатации значения.
3. Убедитесь, что шнур питания не порезан и не поврежден.
4. Обязательно отключайте питание, когда прибор не используется.
5. Для подключения шнура питания допускается только вилка. При выдергивании вилки не тяните шнур питания.
6. Будьте осторожны при установке прибора и не прикасайтесь к оголённым проводам, в противном случае вы рискуете получить удар током.
7. Не смотрите напрямую на источник света, когда прибор используется, в противном случае вы можете повредить глаза.
8. При выборе места установки убедитесь, что прибор не подвергается воздействию высокой температуры, влажности или пыли. Расстояние между прибором и освещаемым объектом должно превышать 0,5 метра. Убедитесь, что в радиусе 0,5 метра нет легковоспламеняющихся и взрывоопасных материалов.
9. Пожалуйста, используйте предназначенные для этого и безопасные провода для подключения приборов.
10. Пожалуйста, не приступайте к работе до ознакомления с руководством пользователя. Большинство повреждений приборов вызвано неправильной эксплуатацией. Не трясите приборы, не допускайте ударов и не эксплуатируйте приборы грубо.
11. Пожалуйста, не модифицируйте приборы по своему усмотрению. Это может привести к короткому замыканию, возгоранию, поражению электрическим током и т. д., а также вызвать неисправность и повреждение прибора.
12. Производитель не предоставляет гарантию в случае выявления нарушений эксплуатации, регламентированного настоящим руководством пользователя.

# MIDLIGHT

ООО «Хай-Тек Медиа»

+7 (495) 640-75-57 | [light@h-t.media](mailto:light@h-t.media)

[www.h-t.media](http://www.h-t.media)