

СЕРИЯ PLR



DS PROAUDIO

РУКОВОДСТВО ПОЛЬЗОВАТЕЛЯ PLR TOP II

СЕРИЯ PLR

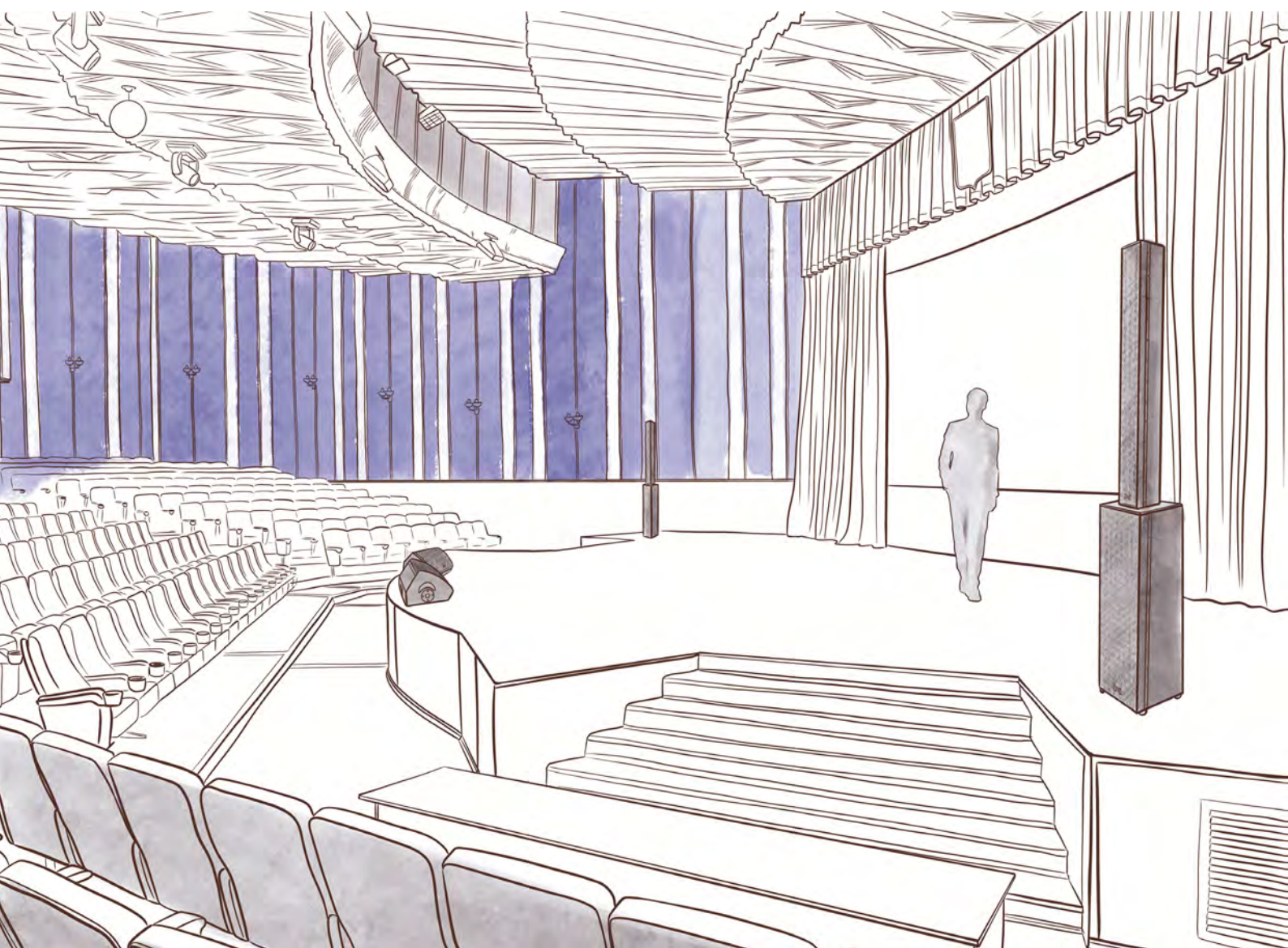
Серия PLR предназначена для малых и средних инсталляций.

Возможно использование как активного комплекта (активный сабвуфер + пассивный сателлит), так и пассивной версии комплекта с внешним усилением и обработкой.

При разработке данного акустического комплекта ставилась задача получить качественное и мощное звучание, подходящее под широкий круг задач, и при этом сделать комплект максимально компактным, «легким» с визуальной точки зрения.

В первую очередь рассматривалось применение на небольших концертных площадках (таких как рестораны, бары) и на мероприятиях конференционной направленности.

Комплектация и состав колонок ориентирована на высокое звуковое давление с хорошей разборчивостью в речевом диапазоне и богатой мид-басовой составляющей, однако и басовая составляющая комплекта позволит решить большинство задач концертного плана.



СОДЕРЖАНИЕ

| | |
|---|----|
| ■ БЕЗОПАСНОСТЬ МОНТАЖА | 4 |
| ■ ОПИСАНИЕ | 5 |
| ■ ИНСТРУКЦИЯ ПО БЫСТРОЙ УСТАНОВКЕ | 6 |
| ■ СХЕМА ПОДКЛЮЧЕНИЯ PLR TOP II | 8 |
| ■ ВАРИАНТЫ УСТАНОВКИ АС | 11 |
| ■ НАСТЕННЫЙ КРОНШТЕЙН | 12 |
| ■ РАЗМЕРЫ АКУСТИЧЕСКОЙ СИСТЕМЫ PLR TOP II | 13 |
| ■ ТЕХНИЧЕСКИЕ ХАРАКТЕРИСТИКИ PLR TOP II | 14 |

БЕЗОПАСНОСТЬ МОНТАЖА



ПЕРЕД МОНТАЖОМ И ИСПОЛЬЗОВАНИЕМ ПРОДУКТА ВНИМАТЕЛЬНО ОЗНАКОМЬТЕСЬ С ДАННЫМ РАЗДЕЛОМ ИНСТРУКЦИИ ДЛЯ КОРРЕКТНОЙ И БЕЗОПАСНОЙ УСТАНОВКИ

После ознакомления, сохраняйте инструкцию для будущего использования



ВНИМАНИЕ ДЛЯ СНИЖЕНИЯ ОПАСНОСТИ ВОЗГОРАНИЯ ИЛИ ПОРАЖЕНИЯ: ЭЛЕКТРИЧЕСКИМ ТОКОМ НЕ ПОДВЕРГАЙТЕ ЭТОТ АППАРАТ ВОЗДЕЙСТВИЮ ДОЖДЯ ИЛИ ВЛАГИ НЕ СЛЕДУЕТ РАЗМЕЩАТЬ НА ЭТОМ АППАРАТЕ ЕМКОСТИ С ЖИДКОСТЯМИ

1. Допускается монтаж только к конструкциям, рассчитанным на вес акустической системы
2. Не используйте оборудование вблизи воды.
3. Протирайте только сухой тканью.
4. Не закрывайте вентиляционные отверстия.
5. Устанавливайте аппарат в соответствии с инструкциями производителя.
6. Не устанавливайте вблизи источников тепла таких как радиаторы обогреватели печи, и другие приборы, включая усилители выделяющие тепло.
7. Не пренебрегайте безопасностью заземленных штекеров. Вилка с заземлением имеет три контакта
 - **Контакт заземления предназначен для Вашей безопасности**
8. Защитите шнур питания чтобы по нему или на него нельзя было наступить особенно у розеток, и в местах, где шнур выходит из аппарата.
9. Пользуйтесь стойками, штативами, креплениями, или подставками, рекомендованными в данном руководстве.
 - Соблюдайте осторожность при использовании, чтобы избежать травм или опрокидывания.
10. Отключайте устройство от сети во время грозы или если не пользуетесь устройством в течение, длительного периода времени.
11. За техническим обслуживанием обращайтесь к квалифицированным специалистам
Обслуживание необходимо в следующих случаях:
 - Прибор был каким-либо образом поврежден, например шнур, питания или вилка
 - Посторонние предметы или жидкость попали внутрь.
 - Прибор находился под дождем или во влажной среде, не работает нормально
 - Прибор уронили.
12. Поскольку штепсельная вилка используется для полного отключения электропитания она, всегда должна быть легко доступна.
13. Источники открытого огня, например свечи не должны быть размещены на приборе, или в непосредственной близости от него

Допускается использование только совместимой коммутации

SpeakOn

ОПИСАНИЕ

СЕРИЯ PLR



PLR TOP II



PLR SUB (P)



PLR SUB (A)

Пассивная акустическая колонна: (6x5" динамик+1,5" ВЧ драйвер нагруженный на волновод), диапазон частот: 140-20 000 Гц, максимальное звуковое давление: 137 дБ, горизонтальная диаграмма направленности: 140°, вертикальная диаграмма направленности: +7°/-19°, мощность: 860 Вт, сопротивление: 5,4 Ом, габаритные размеры: 1300x150x210, Вес: 20 кг.

Подробнее о серии PLR:



ИНСТРУКЦИЯ ПО БЫСТРОЙ УСТАНОВКЕ

Чтобы быстро запустить пассивную акустическую колонну, выполните следующие шаги:

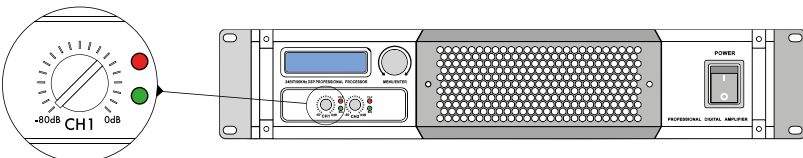
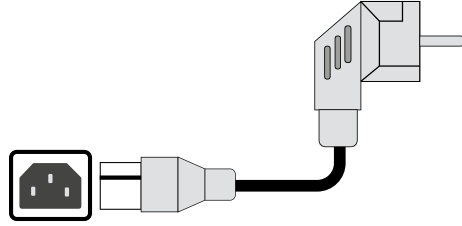
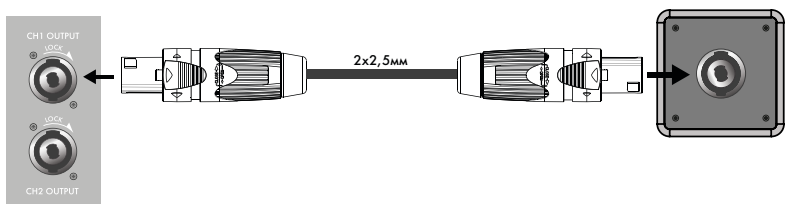
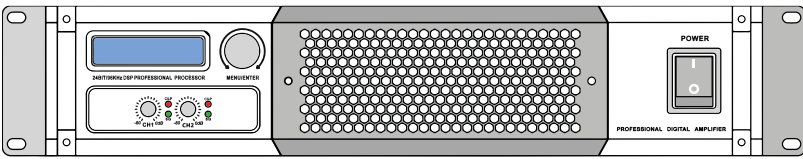
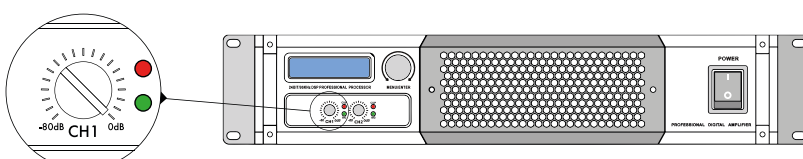
| | |
|---|---|
| <p>1. Установите регулятор уровня входного сигнала УСИЛИТЕЛЯ INPUT LEVEL в положение -80db.</p> |  |
| <p>2. Подключите сетевой шнур усилителя от заземленной линии к питанию 220В</p> |  |
| <p>3. Подключите провод SpeakON -SpeakON сначала в выходной разъем усилителя, а затем во входной(нижний) разъем на задней панели пассивной акустической колонны</p> | <p>Разъём на усилителе</p> <p>Разъём на AC PLR TOP II</p>  |
| <p>4. Включите переключатель POWER (Питание) в положение ON (вкл).</p> |  |
| <p>5. Медленно поверните регулятор уровня входного сигнала INPUT LEVEL в желаемое положение. Либо убрать до минимума уровень сигнала на источнике (микшерном пульте), на акустической системе поставить регулятор уровня на 0 dB и регулировать далее уровни сигнала на микшерном пульте.</p> |  |

СХЕМА ПОДКЛЮЧЕНИЯ PLR TOP II

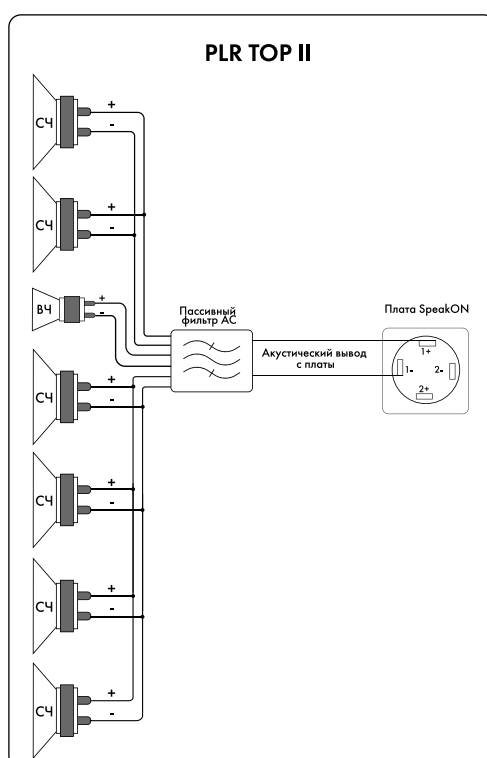
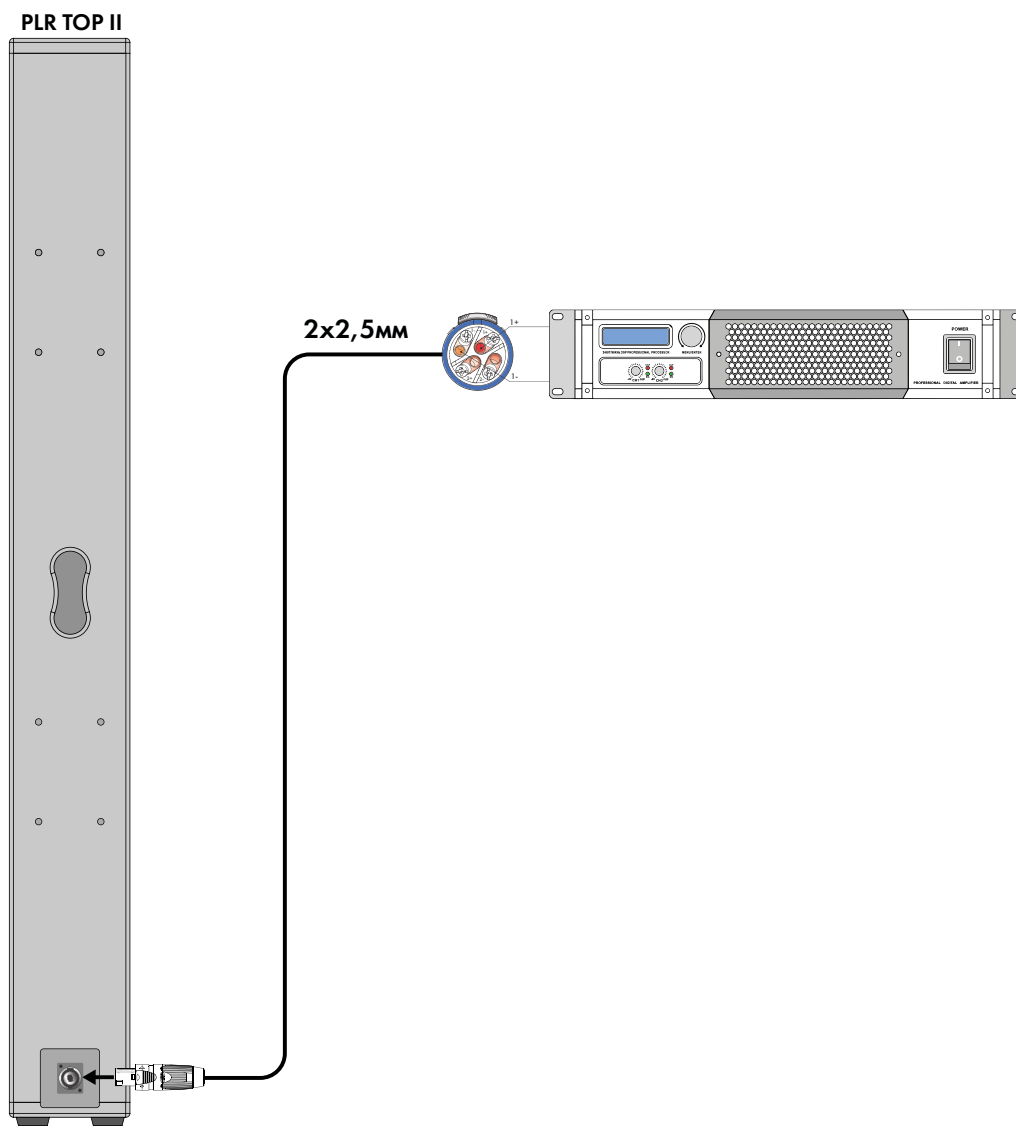


СХЕМА ПОДКЛЮЧЕНИЯ АС PLR TOP II

Схема подключения кабелем SpeakON / SpeakON

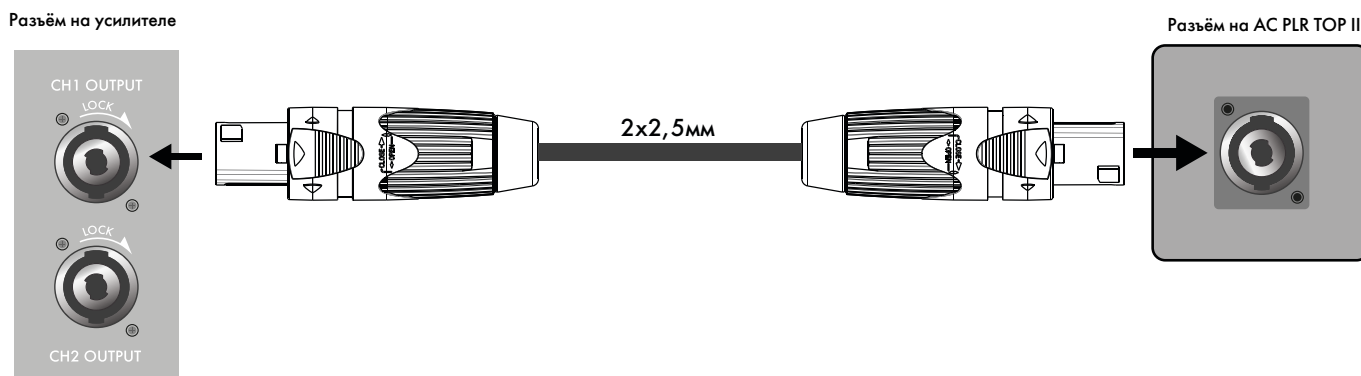


Схема подключения усилителей с зажимными разъёмами

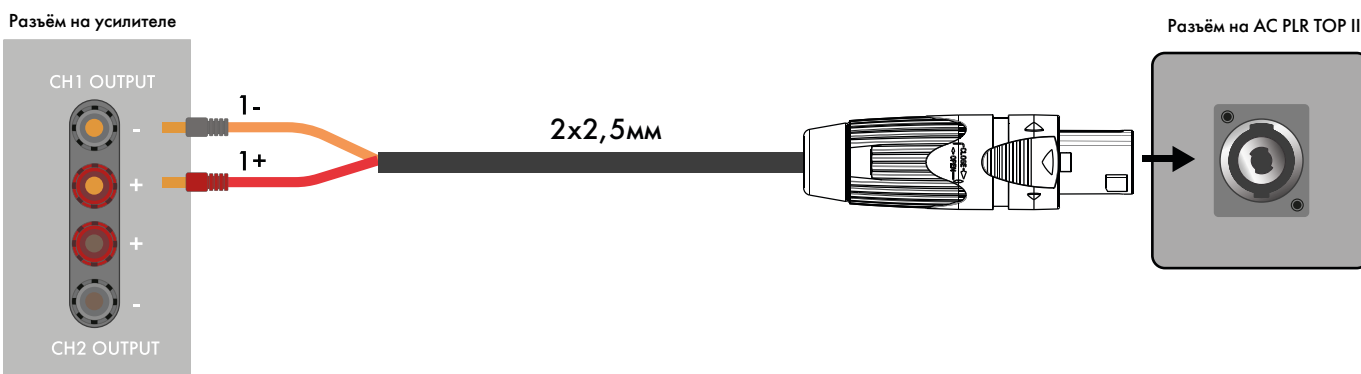


Схема расключения разъёма акустических колонн SpeakON / SpeakON

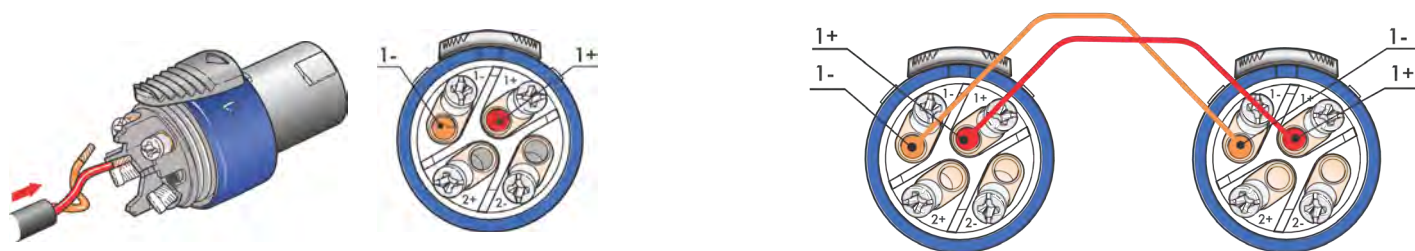
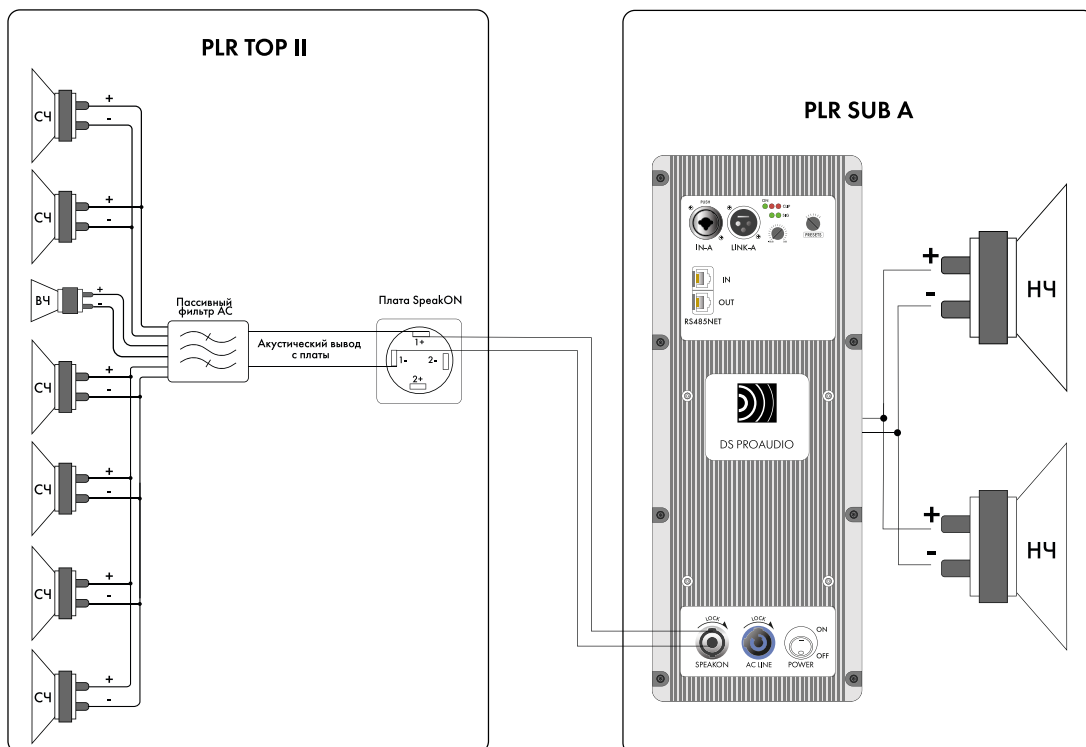
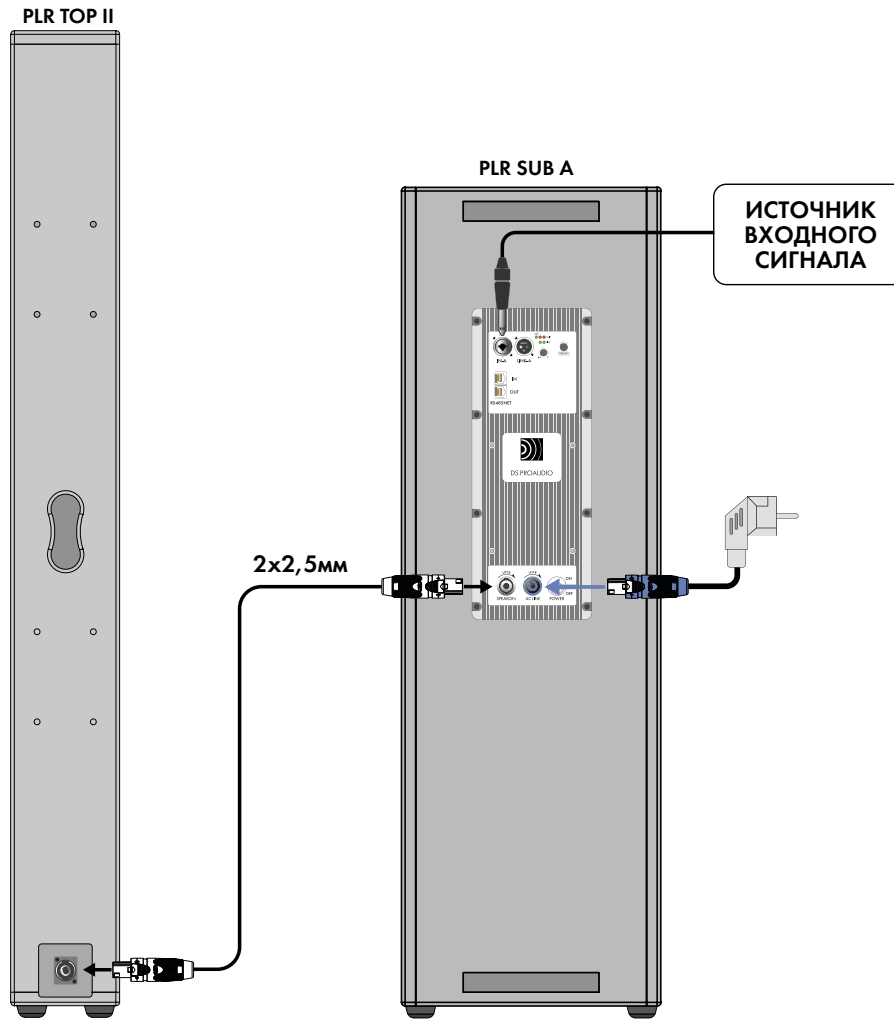
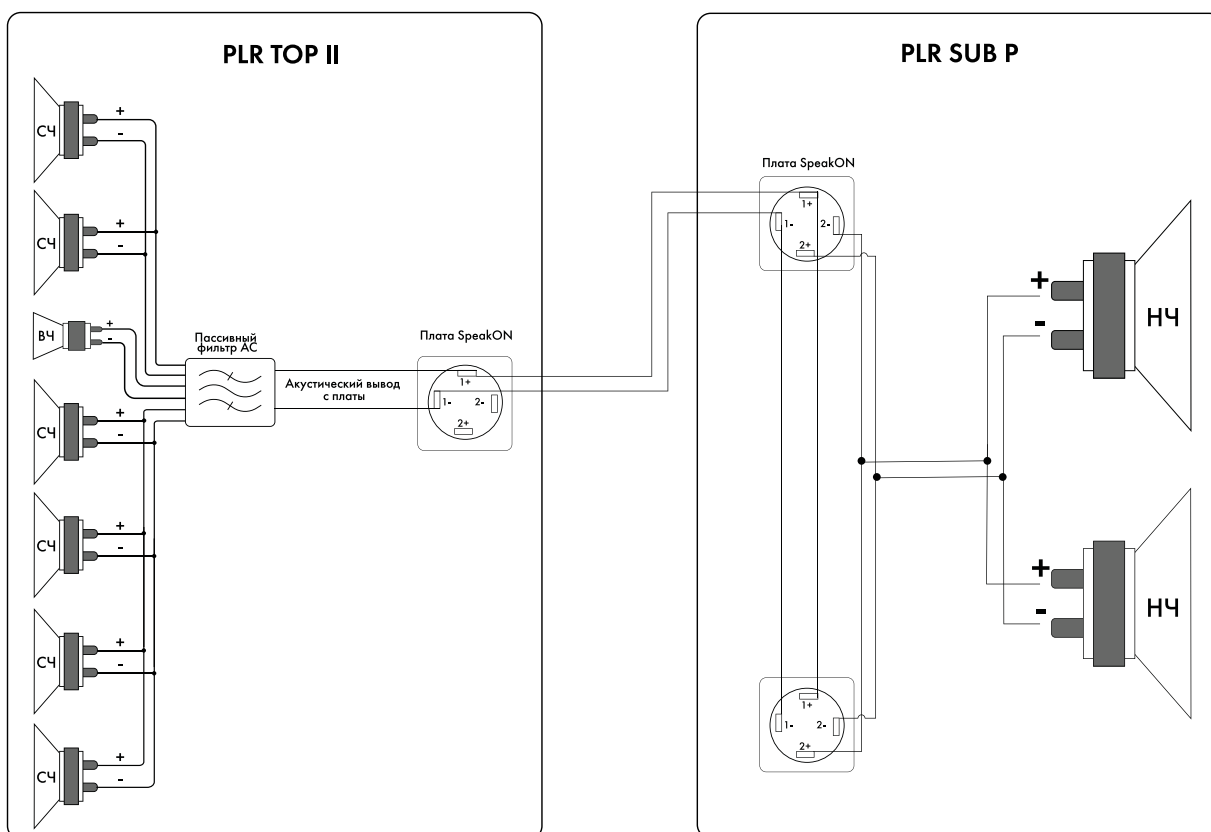
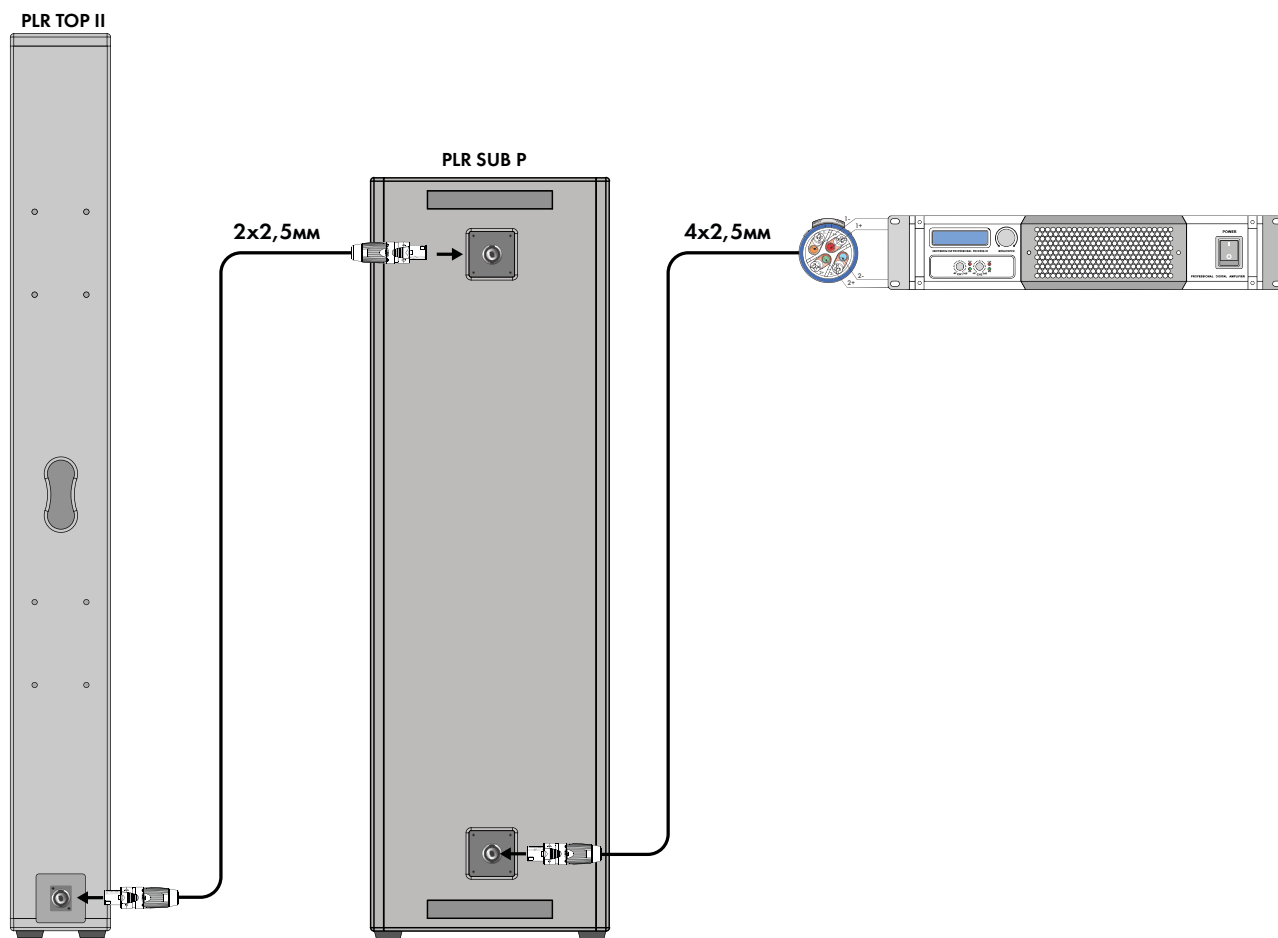


СХЕМА ПОДКЛЮЧЕНИЯ PLR TOP II В СОСТАВЕ PILLAR (A)



БОЛЕЕ ПОДРОБНО СХЕМА ПОДКЛЮЧЕНИЯ АКУСТИЧЕСКОЙ КОЛОННЫ PLR TOP II ПОКАЗАНА В РУКОВОДСТВЕ ПОЛЬЗОВАТЕЛЯ К АКУСТИЧЕСКОМУ КОМПЛЕКТУ PILLAR (A)

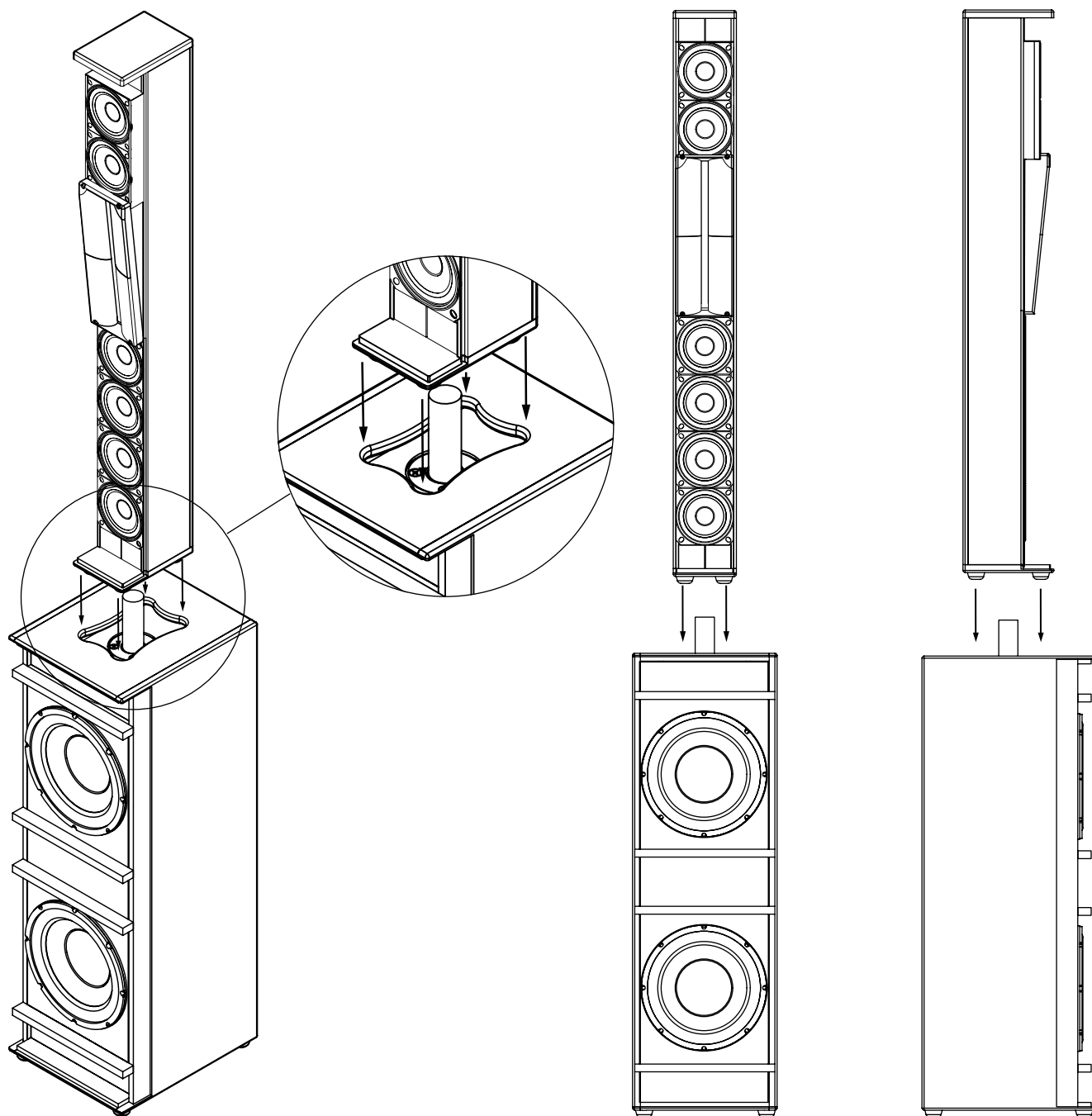
СХЕМА ПОДКЛЮЧЕНИЯ PLR TOP II В СОСТАВЕ PILLAR (P)



БОЛЕЕ ПОДРОБНО СХЕМА ПОДКЛЮЧЕНИЯ АКУСТИЧЕСКОЙ КОЛОННЫ PLR TOP II ПОКАЗАНА В РУКОВОДСТВЕ ПОЛЬЗОВАТЕЛЯ К АКУСТИЧЕСКОМУ КОМПЛЕКТУ PILLAR (P)

ВАРИАНТЫ УСТАНОВКИ АС

Установка звуковой колонны
через штангу 35 мм

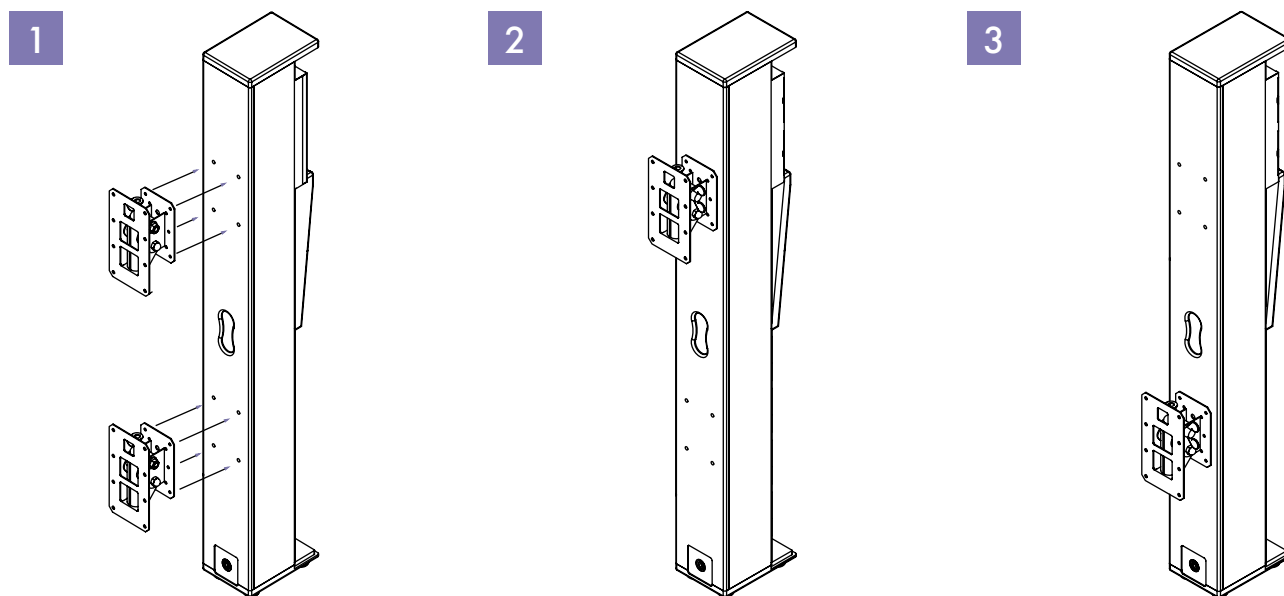


Акустические колонны PLR TOP II в составе акустического комплекта Pillar (A) и Pillar (P) комплектуются штангами 35мм для установки их на сабвуферы

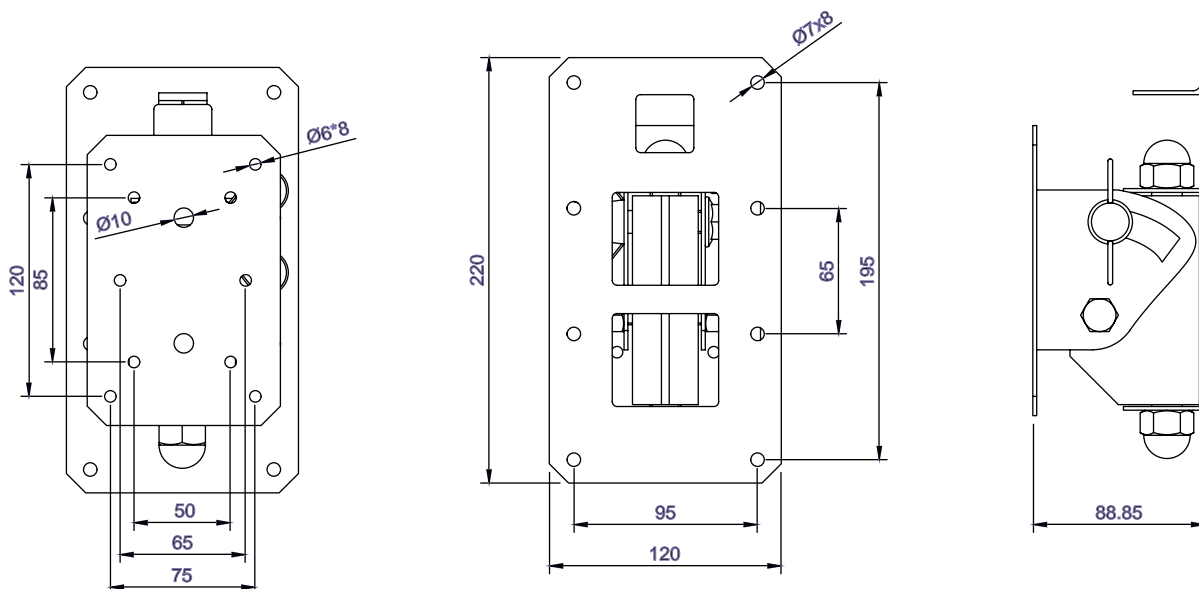
НАСТЕННЫЙ КРОНШТЕЙН GSPWMBS30B

Описание:

Наклонно-поворотный настенный кронштейн для акустических систем массой до 30 кг

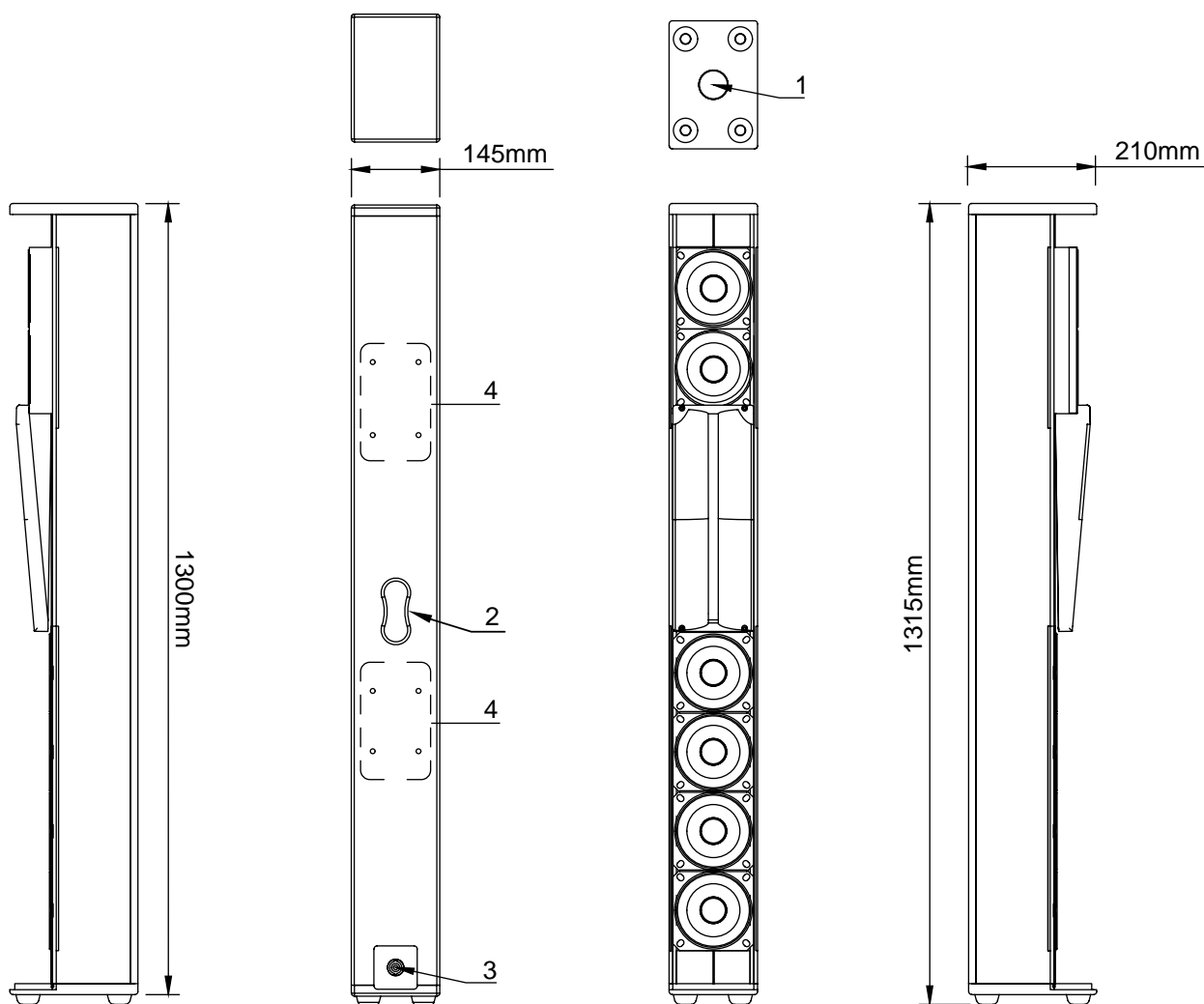


Установочные размеры настенного кронштейна GSPWMBS30B

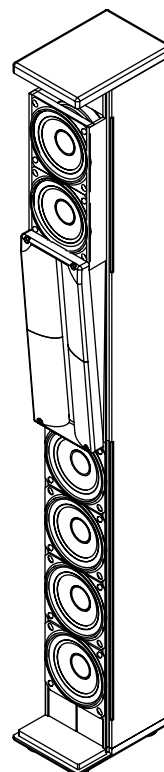


* дополнительный аксессуар поставляется отдельно

РАЗМЕРЫ АКУСТИЧЕСКОЙ СИСТЕМЫ PLR TOP II



| Описание обозначений | |
|----------------------|--|
| 1 | Стакан диаметром 35мм (1 3/8'') для установки стойки-штанги |
| 2 | Транспортные ручки |
| 3 | Разъем подключения SpeakOn |
| 4 | Монтажные отверстия М8 для установки наклонно-поворотного кронштейна |



ТЕХНИЧЕСКИЕ ХАРАКТЕРИСТИКИ PLR TOP II

| Наименование параметра | Значение |
|---|--|
| Тип акустической системы (далее изделие или АС) | Колинеарная звуковая колонна |
| Динамики: ■ СЧ ■ ВЧ | шесть 5" динамиков два 1,5" драйвер нагруженный на волновод |
| Диапазон рабочих частот ■ (± 3 дБ) ■ (+3/-10 дБ) | 140-20 000 Гц 90-20 000 Гц |
| Частота настройки разделительного фильтра | 1300 Гц |
| Разъёмы входной / выходной | 4pin Speakon 1+ 1- |
| Уровень звукового давления ■ максимальный ■ пиковый | 131 дБ 137 дБ |
| Диаграмма направленности ■ максимальный ■ пиковый | 140° +7°/-19° |
| Мощность НЧ/ВЧ ■ RMS ■ пиковый | 800/60 Вт 3 000/240 Вт |
| Номинальное сопротивление | 5,4 Ом |
| Габаритные размеры ШхГхВ | 150x210x1300 мм |
| Вес | 20 кг |
| Материал корпуса | Многослойная березовая фанера |
| Отделка корпуса | Износостойкое полиуретановое покрытие |
| Дополнительные характеристики | Стакан для установки стойки-штанги 35 мм |



DS-PROAUDIO.RU