

СЕРИЯ MONITOR



DS PROAUDIO

РУКОВОДСТВО ПОЛЬЗОВАТЕЛЯ MSX 15

СЕРИЯ MONITOR

Акустические системы серии MONITOR предназначены как для сценического мониторинга, так и в качестве точечного источника. Благодаря низкопрофильному корпусу отлично впишутся в сценическое пространство, не привлекая лишнего внимания. Предусмотрено 2 угла наклона. Второй угол задается с помощью выдвижных ножек, интегрированных в корпус акустической системы.



СОДЕРЖАНИЕ

■ БЕЗОПАСНОСТЬ МОНТАЖА	4
■ ОПИСАНИЕ	5
■ КОАКСИАЛЬНАЯ ТЕХНОЛОГИЯ	6
■ ИНСТРУКЦИЯ ПО БЫСТРОЙ УСТАНОВКЕ	7
■ СХЕМА ПОДКЛЮЧЕНИЯ АС МСХ 15	8
■ ВАРИАНТЫ УСТАНОВКИ АС	10
■ КРЕПЛЕНИЕ-ЛИРА МСХ 15	11
■ РАЗМЕРЫ АКУСТИЧЕСКОЙ СИСТЕМЫ МСХ 15	12
■ ТЕХНИЧЕСКИЕ ХАРАКТЕРИСТИКИ МСХ 15	13

БЕЗОПАСНОСТЬ МОНТАЖА



ПЕРЕД МОНТАЖОМ И ИСПОЛЬЗОВАНИЕМ ПРОДУКТА ВНИМАТЕЛЬНО ОЗНАКОМЬТЕСЬ С ДАННЫМ РАЗДЕЛОМ ИНСТРУКЦИИ ДЛЯ КОРРЕКТНОЙ И БЕЗОПАСНОЙ УСТАНОВКИ

После ознакомления, сохраняйте инструкцию для будущего использования



ВНИМАНИЕ ДЛЯ СНИЖЕНИЯ ОПАСНОСТИ ВОЗГОРАНИЯ ИЛИ ПОРАЖЕНИЯ: ЭЛЕКТРИЧЕСКИМ ТОКОМ НЕ ПОДВЕРГАЙТЕ ЭТОТ АППАРАТ ВОЗДЕЙСТВИЮ ДОЖДЯ ИЛИ ВЛАГИ НЕ СЛЕДУЕТ РАЗМЕЩАТЬ НА ЭТОМ АППАРАТЕ ЕМКОСТИ С ЖИДКОСТЯМИ

1. Допускается монтаж только к конструкциям, рассчитанным на вес акустической системы
2. Не используйте оборудование вблизи воды.
3. Протирайте только сухой тканью.
4. Не закрывайте вентиляционные отверстия.
5. Устанавливайте аппарат в соответствии с инструкциями производителя.
6. Не устанавливайте вблизи источников тепла таких как радиаторы обогреватели печи, и другие приборы, включая усилители выделяющие тепло.
7. Не пренебрегайте безопасностью заземленных штекеров. Вилка с заземлением имеет три контакта
 - **Контакт заземления предназначен для Вашей безопасности**
8. Защитите шнур питания чтобы по нему или на него нельзя было наступить особенно у розеток, и в местах, где шнур выходит из аппарата.
9. Пользуйтесь стойками, штативами, креплениями, или подставками, рекомендованными в данном руководстве.
 - Соблюдайте осторожность при использовании, чтобы избежать травм или опрокидывания.
10. Отключайте устройство от сети во время грозы или если не пользуетесь устройством в течение, длительного периода времени.
11. За техническим обслуживанием обращайтесь к квалифицированным специалистам
Обслуживание необходимо в следующих случаях:
 - Прибор был каким-либо образом поврежден, например шнур, питания или вилка
 - Посторонние предметы или жидкость попали внутрь.
 - Прибор находился под дождем или во влажной среде, не работает нормально
 - Прибор уронили.
12. Поскольку штепсельная вилка используется для полного отключения электропитания она, всегда должна быть легко доступна.
13. Источники открытого огня, например свечи не должны быть размещены на приборе, или в непосредственной близости от него

Допускается использование только совместимой коммутации

SpeakOn

ОПИСАНИЕ

СЕРИЯ MONITOR



MCX 8



MCX 12



MCX 15

Пассивная 2-х полосная коаксиальная акустическая система (15"+1") сценический монитор, 440/1800 Вт, 8 Ом, угол раскрытия 90°, частотный диапазон 95-20000 Гц, звуковое давление продолжительное/пиковое 125/131 дБ, 19 кг

Коаксиальный динамик MCX 15:

НЧ ферритовый 15" динамик на литой раме с 2" катушкой

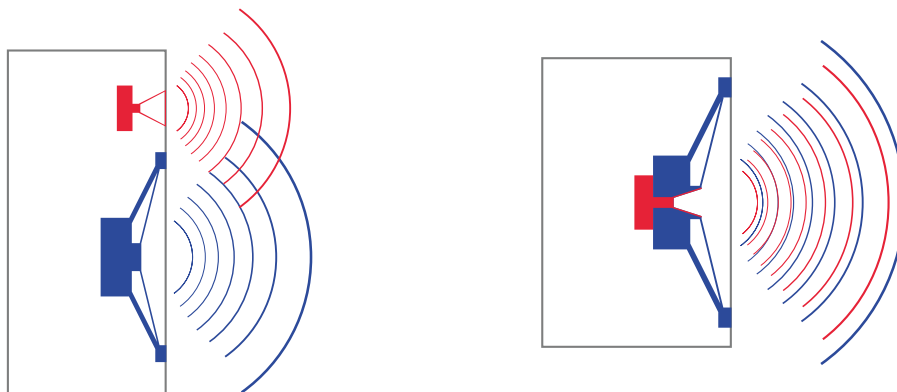
ВЧ ферритовый 1" драйвер

Подробнее о серии MONITOR:



* стойки/кронштейны в комплект не входят.

КОАКСИАЛЬНАЯ ТЕХНОЛОГИЯ



В большинстве наших акустических систем мы применяем динамики с коаксиальной конструкцией. Особенностью данной конструкции является то, что среднечастотный и высокочастотный излучатели находятся на одной оси (СО совместно-AXIAL ось).

Такой выбор мы сделали не просто так.

Одним из важнейших качественных параметров современных АС является диаграмма направленности. А точнее, фазовая и частотная равномерность покрытия озвучиваемого пространства (АЧХ и ФЧХ). Такая равномерность позволяет обеспечить качество передачи музыкального материала сразу большому количеству слушателей. Особенно это актуально на малых и средних дистанциях, где воспроизведение различных частотных диапазонов разными излучателями не может быть полностью нивелировано удаленностью АС от слушателей.

Наиболее уязвимой для ФЧХ является область стыка между СЧ и ВЧ излучателями, тот частотный диапазон, где еще звучит СЧ-динамик и уже начинает играть ВЧ-драйвер. Эффект интерференции оказывает здесь значительное негативное влияние на формирование равномерной диаграммы направленности. Эта проблема усугубляется тем, что физиологически наш слух особенно чувствителен к фазовым искажениям именно на этих частотах, что связано с соотношением длин и полудлин волн в этом диапазоне с размером нашей головы (а точнее - расстоянием между ушами). Наряду с некоторыми другими способами влияния на эту проблему, наиболее действенным решением является применение коаксиальных динамиков на малых и средних дистанциях. Это позволяет исключить интерференцию и максимально стабилизировать фазовую и частотную характеристики в критическом диапазоне частот, обеспечив при этом качество звучания по всей ширине диаграммы направленности АС.

Данная конструкция построения динамиков имеет и свои недостатки. Первый и главный - сложность конструкции, что влияет на стоимость производства и/или на итоговую мощность, которой можно добиться от акустической системы. Второй – направленность высоких частот, которая без применения специальных волноводов имеет довольно широкую диаграмму направленности, вследствие чего затруднена работа на дальние дистанции.

Динамики и ВЧ-драйверы мы производим сами,, поэтому итоговая стоимость готового изделия получается существенно ниже, чем если бы мы использовали импортные динамики. А повышение итоговой мощности (и надежности динамика) удалось добиться с помощью нашей технологии производства звуковых катушек.

В серии СХ мы не используем рупоры на высокочастотных излучателях в наших акустических системах, что позволяет достичь отличных показателей по равномерности АЧХ и ФЧХ в ближней и средней зоне, а для работы на большие расстояния они не предназначены.

ИНСТРУКЦИЯ ПО БЫСТРОЙ УСТАНОВКЕ

Чтобы быстро запустить **MCX 15**, выполните следующие шаги:

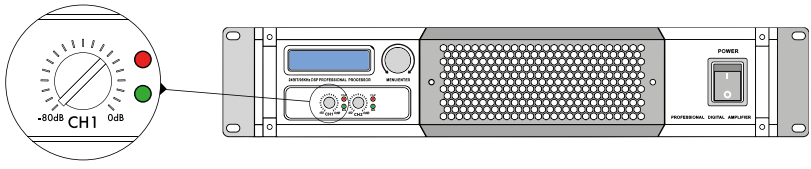
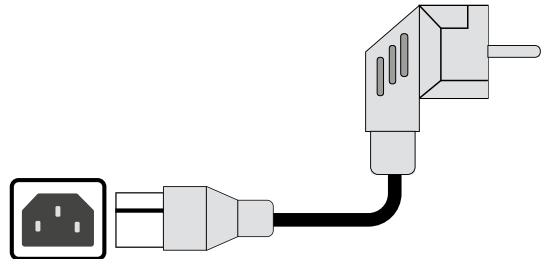
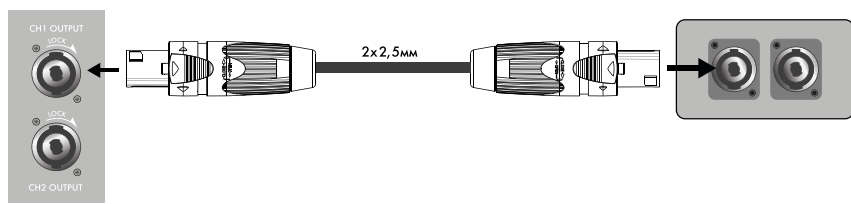
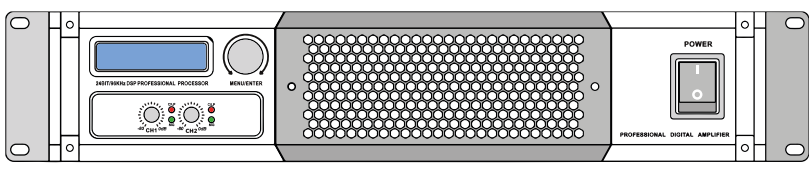
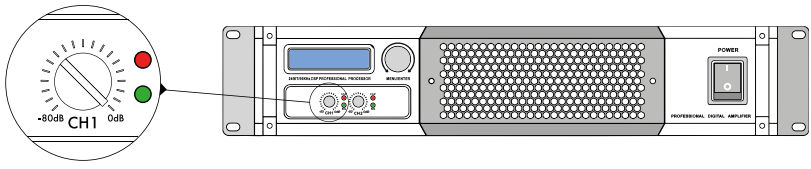
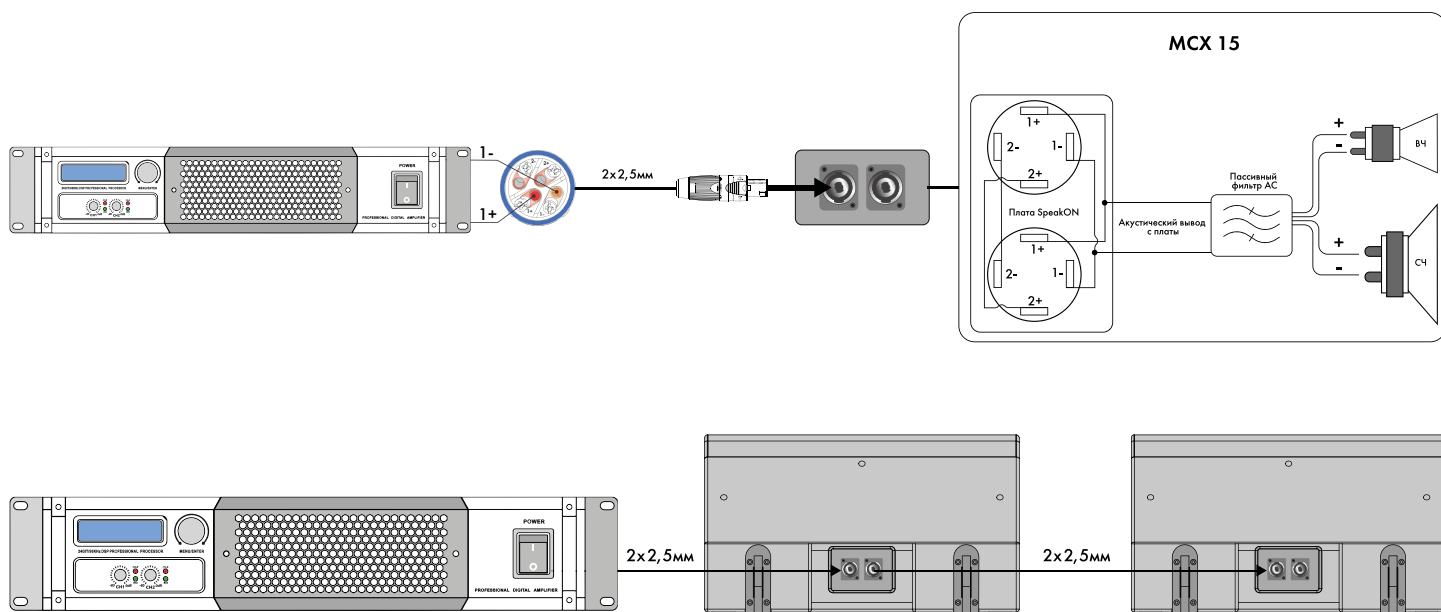
<p>1. Установите регулятор уровня входного сигнала УСИЛИТЕЛЯ INPUT LEVEL в положение -80db.</p>	
<p>2. Подключите сетевой шнур усилителя от заземленной линии к питанию 220В</p>	
<p>3. Подключите провод SpeakON -SpeakON сначала в выходной разъем усилителя, а затем во входной разъем на Задней панели Акустической системы</p>	<p>Разъём на усилителе</p> <p>Разъём на АС MCX 15</p> 
<p>4. Включите переключатель POWER (Питание) на усилителе в положение ON (вкл).</p>	
<p>5. Медленно поверните регулятор уровня входного сигнала INPUT LEVEL в желаемое положение. Либо убрать до минимума уровень сигнала на источнике (микшерном пульте), на акустической системе поставить регулятор уровня на 0 dB и регулировать далее уровни сигнала на микшерном пульте.</p>	

СХЕМА ПОДКЛЮЧЕНИЯ АС МСХ 15



К ОДНОМУ КАНАЛУ УСИЛИТЕЛЯ ВОЗМОЖНО ПОДКЛЮЧЕНИЕ НЕ БОЛЕЕ 2x АС*

*ПРИ ПОДКЛЮЧЕНИИ К УСИЛИТЕЛЮ, ПОДДЕРЖИВАЮЩЕМУ РАБОТУ С СОПРОТИВЛЕНИЕМ В 2ОМ ДОПУСКАЕТСЯ ПОДКЛЮЧЕНИЕ НЕ БОЛЕЕ 4x АС

СХЕМА ПОДКЛЮЧЕНИЯ АКУСТИЧЕСКОГО КОМПЛЕКТА

Схема расключения разъёма SpeakON / SpeakON

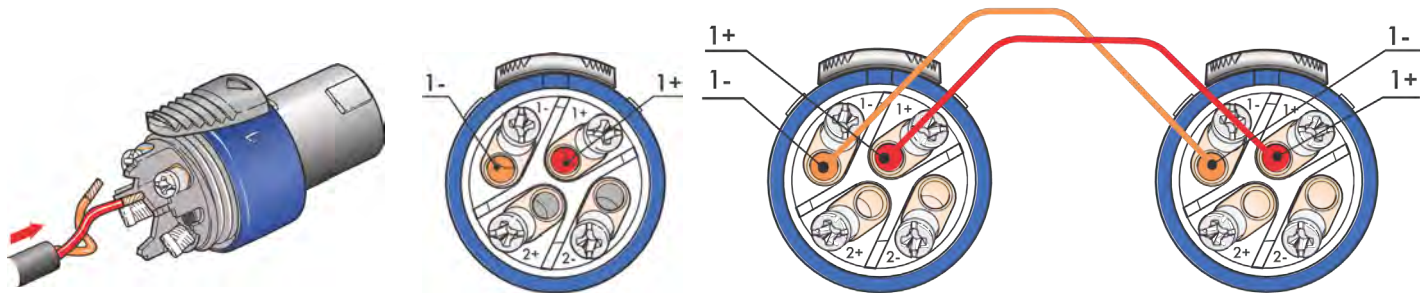


Схема подключения усилителей с зажимными разъёмами

Разъём на усилителе

Разъём на АС МСХ 15

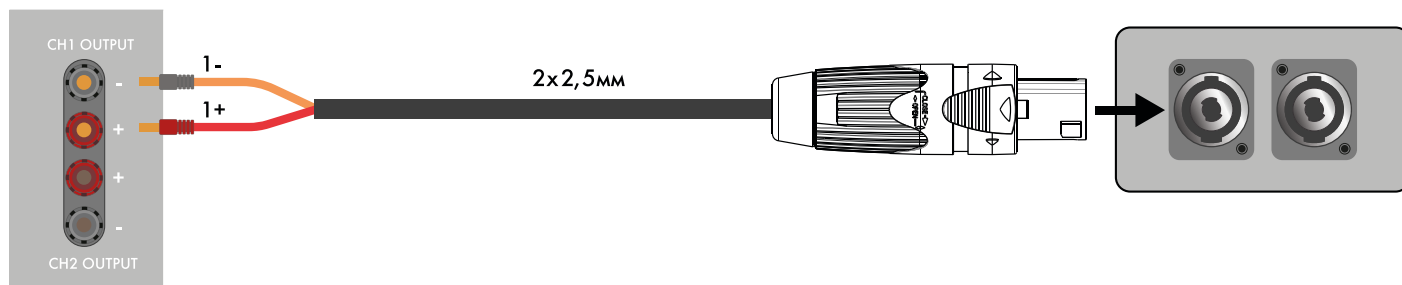
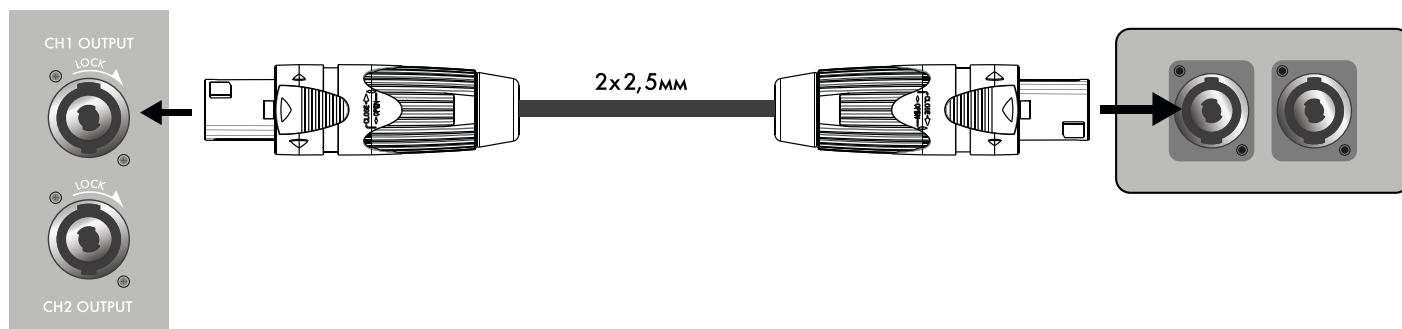


Схема подключения усилителя кабелем SpeakON / SpeakON

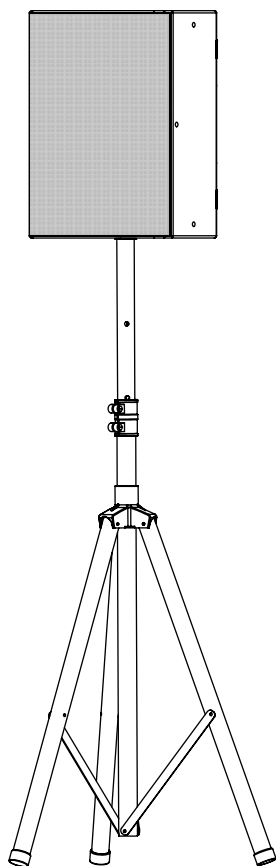
Разъём на усилителе

Разъём на АС МСХ 15

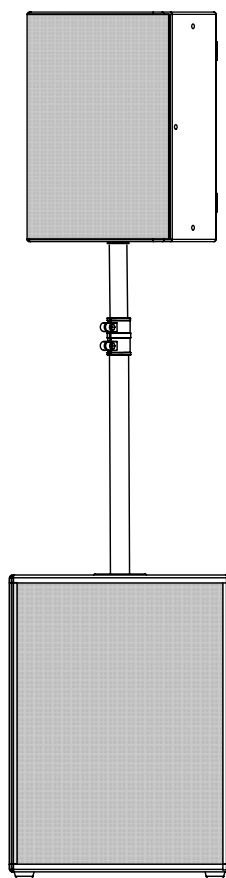


ВАРИАНТЫ УСТАНОВКИ АС*

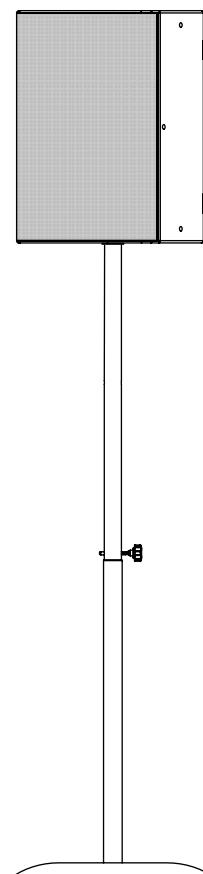
Стойка акустическая Ø35мм



Стойка-штанга Ø35мм-M20



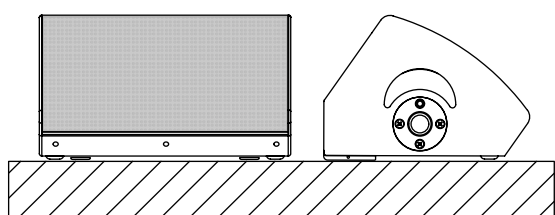
Моноштатив Ø35мм



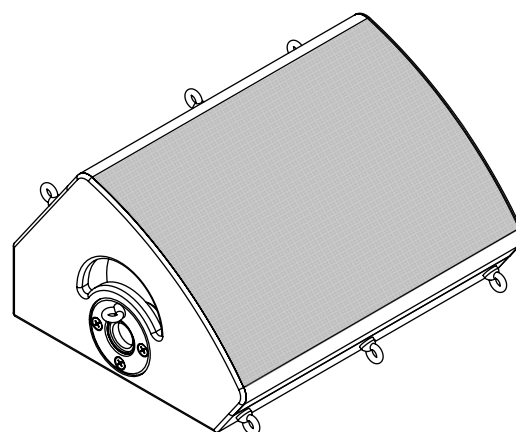
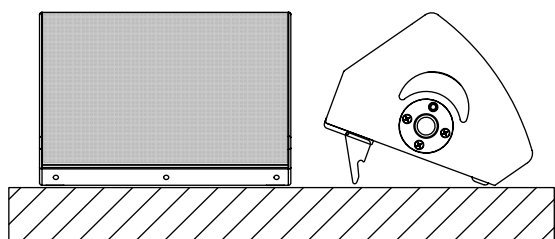
Напольное размещение

Подвес за рым-болты М8

ВАРИАНТ 1



ВАРИАНТ 2



* стойки/кронштейны в комплект не входят.

ОТКИДНЫЕ НОЖКИ МСХ 15

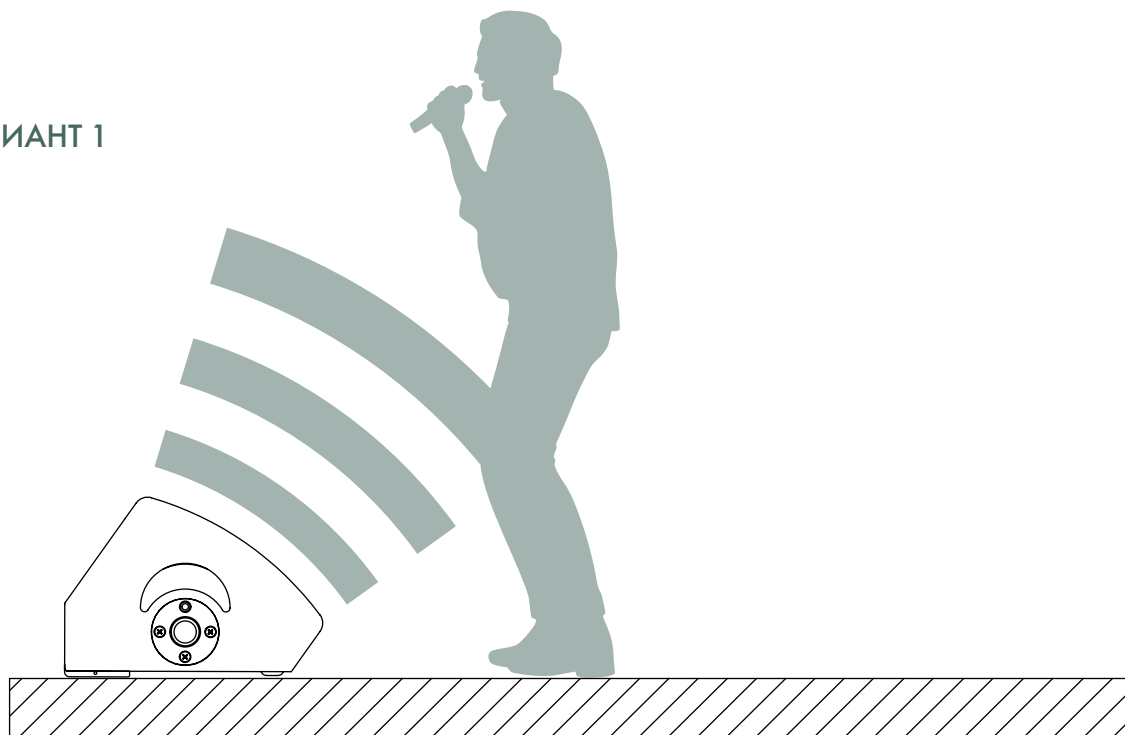
Описание:

Акустические системы МСХ 15 оборудованные дополнительными ножками в корпусе АС.

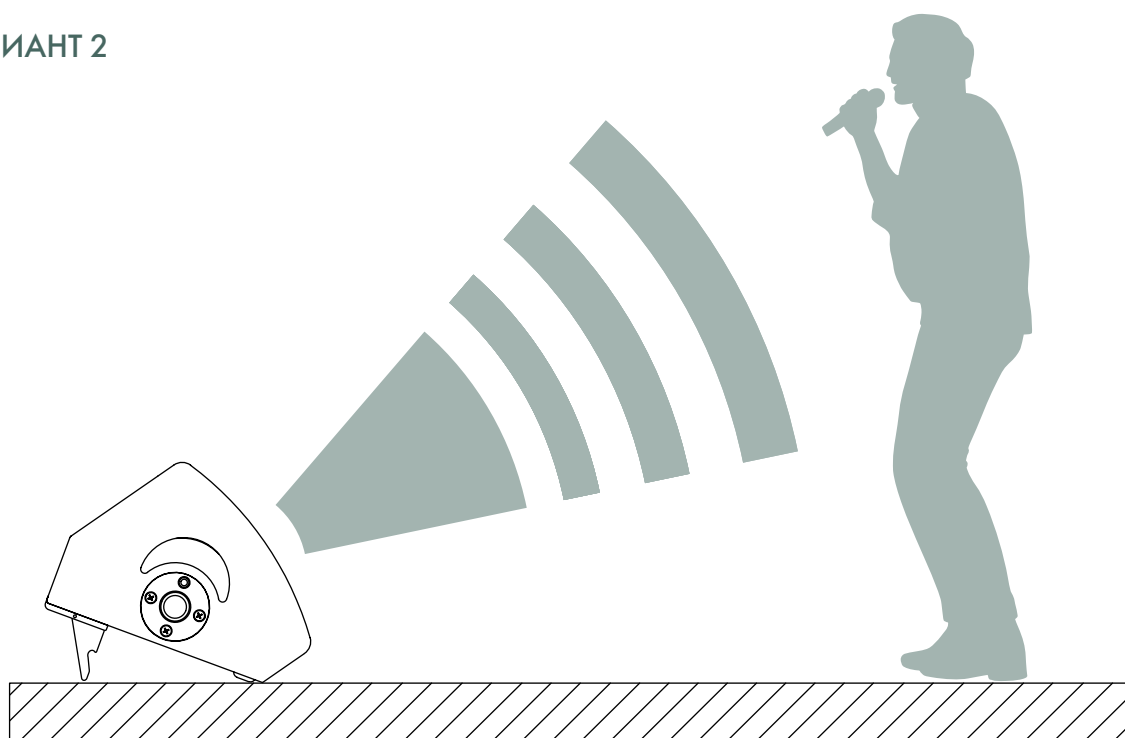
Данный аксессуар используется для изменения угла наклона АС для более точного позиционирования драйвера АС, относительно слушателя.

Использование подразумевает изменение угла наклона АС для лучшего восприятия воспроизводимого звука.

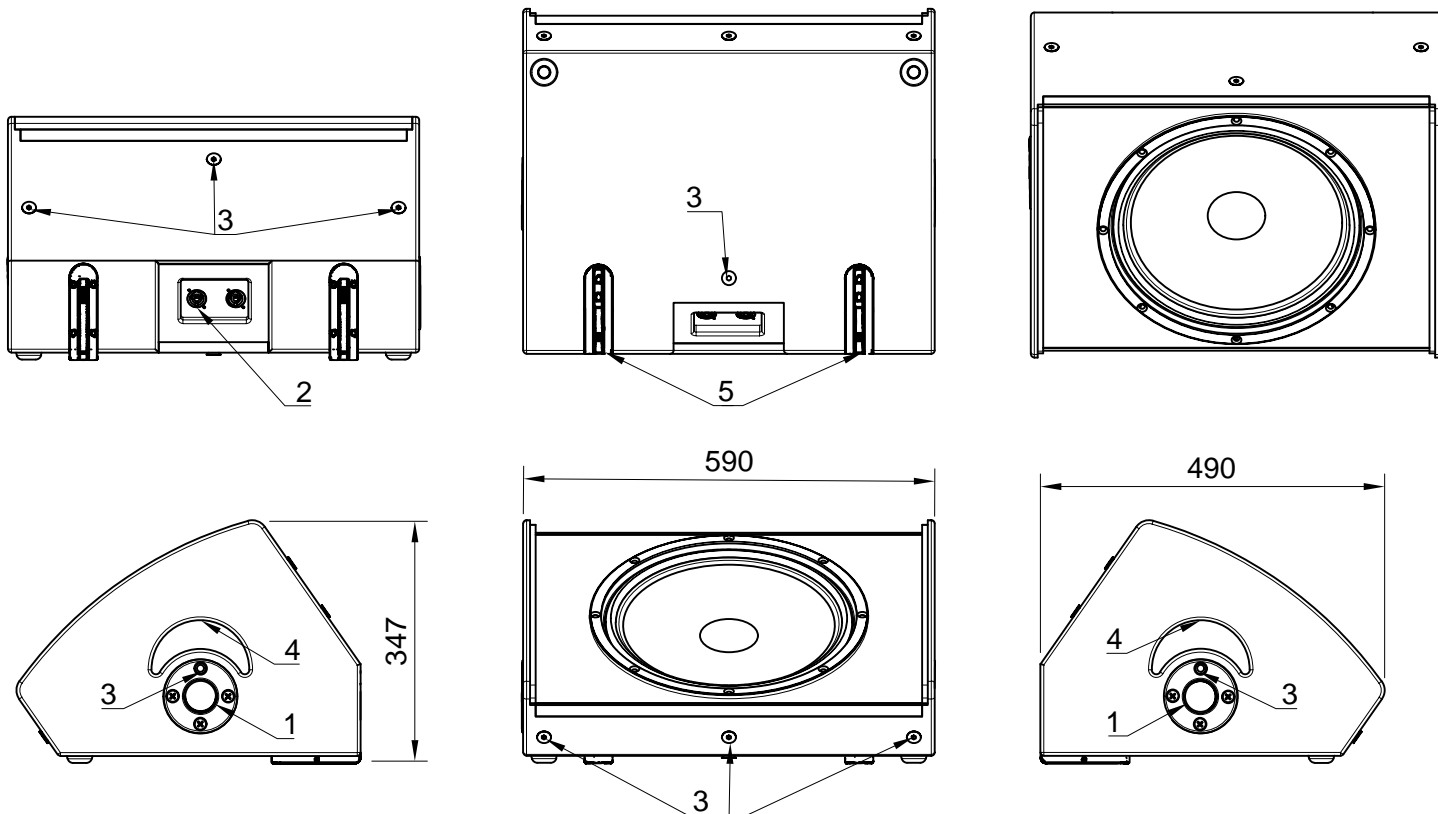
ВАРИАНТ 1



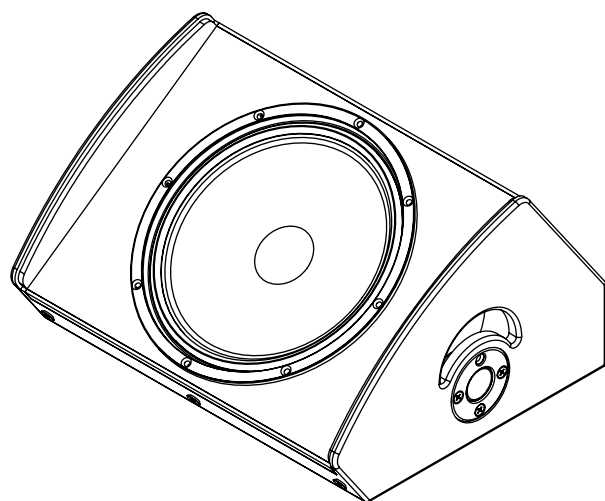
ВАРИАНТ 2



РАЗМЕРЫ АКУСТИЧЕСКОЙ СИСТЕМЫ MSX 15



Описание обозначений	
1	Стакан диаметром 35 мм (1 3/8 дюйма) для установки на стойку или лиру
2	Разъемы подключения SpeakOn
3	Монтажное отверстие М8
4	Ручки для транспортировки
5	Откидные ножки



ТЕХНИЧЕСКИЕ ХАРАКТЕРИСТИКИ САТЕЛЛИТА МСХ 15

Наименование параметра	Значение
Тип акустической системы (далее изделие или АС)	Двухполосная пассивная коаксиальная АС
Коаксиальный динамик: ■ НЧ ■ ВЧ	Ферритовый 15" динамик на литой раме с 2" катушкой Ферритовый 1" драйвер
Диапазон рабочих частот ■ (±3 дБ) ■ (+3/-10 дБ)	95-20 000 Гц 75-20 000 Гц
Частота настройки разделительного фильтра	1200 Гц
Разъёмы входной / выходной	4pin Speakon
Уровень звукового давления	125 дБ 131 дБ
Диаграмма направленности	Коническая 90°
Мощность НЧ/ВЧ ■ RMS ■ пиковый	440/40 Вт 1800/200 Вт
Номинальное сопротивление	8 Ом
Габаритные размеры ШхГхВ	590x495x350 мм
Вес	19 кг
Материал корпуса	Многослойная березовая фанера
Отделка корпуса	Износостойкое полиуретановое покрытие
Дополнительные характеристики	Крепление для установки на штангу 35 мм, М8 х9



DS-PROAUDIO.RU