

СЕРИЯ PLR



DS PROAUDIO

РУКОВОДСТВО ПОЛЬЗОВАТЕЛЯ PLR SUB P

СЕРИЯ PLR

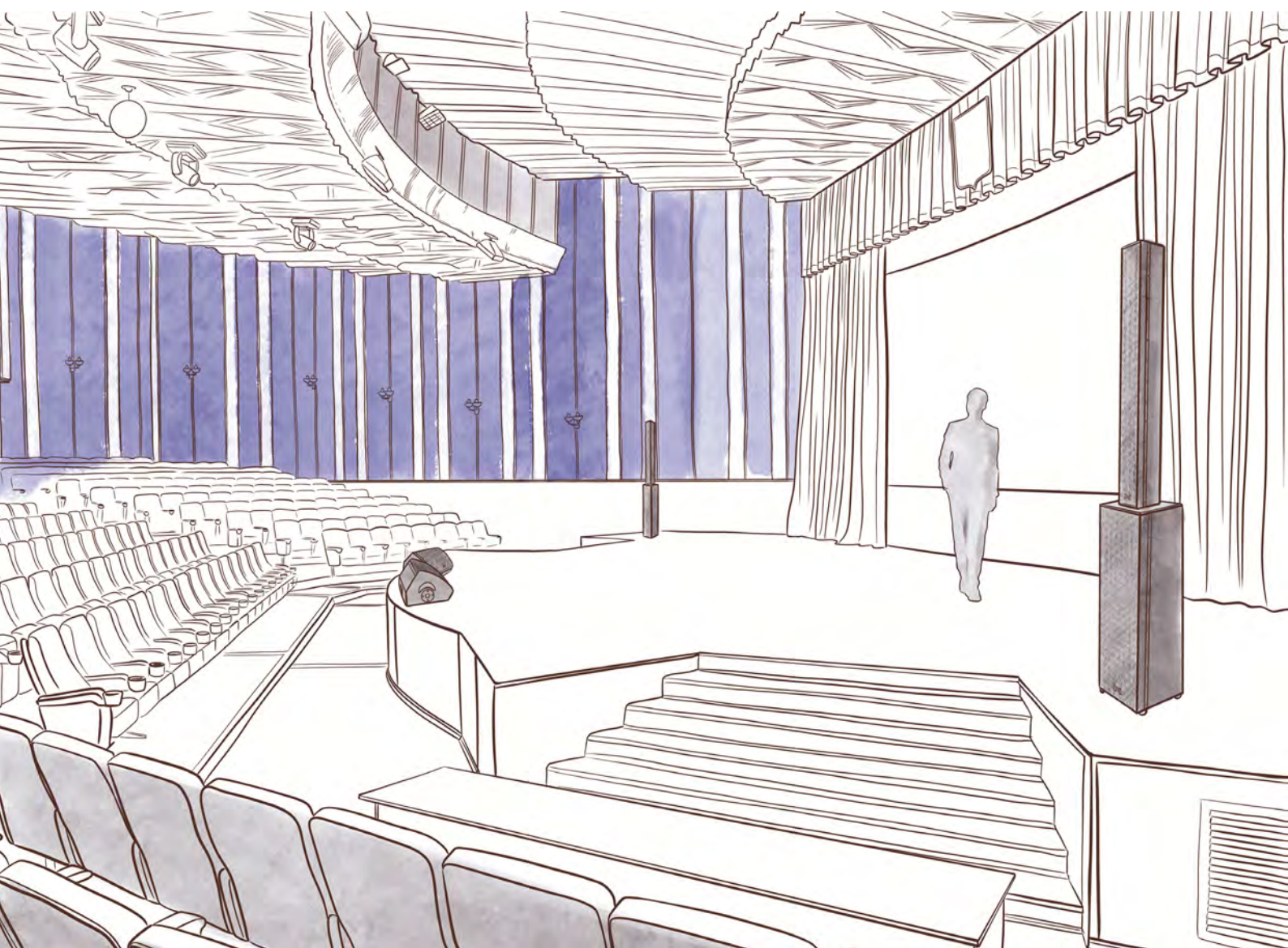
Серия PLR предназначена для малых и средних инсталляций.

Возможно использование как активного комплекта (активный сабвуфер + пассивный сателлит), так и пассивной версии комплекта с внешним усилением и обработкой.

При разработке данного акустического комплекта ставилась задача получить качественное и мощное звучание, подходящее под широкий круг задач, и при этом сделать комплект максимально компактным, «легким» с визуальной точки зрения.

В первую очередь рассматривалось применение на небольших концертных площадках (таких как рестораны, бары) и на мероприятиях конференционной направленности.

Комплектация и состав колонок ориентирована на высокое звуковое давление с хорошей разборчивостью в речевом диапазоне и богатой мид-басовой составляющей, однако и басовая составляющая комплекта позволит решить большинство задач концертного плана.



СОДЕРЖАНИЕ

■ БЕЗОПАСНОСТЬ МОНТАЖА	4
■ ОПИСАНИЕ	5
■ ИНСТРУКЦИЯ ПО БЫСТРОЙ УСТАНОВКЕ	6
■ СХЕМА ПОДКЛЮЧЕНИЯ PLR SUB (P)	7
■ ВАРИАНТЫ УСТАНОВКИ АС	10
■ РАЗМЕРЫ АКУСТИЧЕСКОЙ СИСТЕМЫ PLR SUB (P)	11
■ ТЕХНИЧЕСКИЕ ХАРАКТЕРИСТИКИ САБВУФЕРА PLR SUB (P)	12

БЕЗОПАСНОСТЬ МОНТАЖА



ПЕРЕД МОНТАЖОМ И ИСПОЛЬЗОВАНИЕМ ПРОДУКТА ВНИМАТЕЛЬНО ОЗНАКОМЬТЕСЬ С ДАННЫМ РАЗДЕЛОМ ИНСТРУКЦИИ ДЛЯ КОРРЕКТНОЙ И БЕЗОПАСНОЙ УСТАНОВКИ

После ознакомления, сохраняйте инструкцию для будущего использования



**ВНИМАНИЕ ДЛЯ СНИЖЕНИЯ ОПАСНОСТИ ВОЗГОРАНИЯ ИЛИ ПОРАЖЕНИЯ: ЭЛЕКТРИЧЕСКИМ ТОКОМ НЕ ПОДВЕРГАЙТЕ ЭТОТ АППАРАТ ВОЗДЕЙСТВИЮ ДОЖДЯ ИЛИ ВЛАГИ
НЕ СЛЕДУЕТ РАЗМЕЩАТЬ НА ЭТОМ АППАРАТЕ ЕМКОСТИ С ЖИДКОСТЯМИ**

1. Допускается монтаж только к конструкциям, рассчитанным на вес акустической системы
2. Не используйте оборудование вблизи воды.
3. Протирайте только сухой тканью.
4. Не закрывайте вентиляционные отверстия.
5. Устанавливайте аппарат в соответствии с инструкциями производителя.
6. Не устанавливайте вблизи источников тепла таких как радиаторы обогреватели печи, и другие приборы, включая усилители выделяющие тепло.
7. Не пренебрегайте безопасностью заземленных штекеров. Вилка с заземлением имеет три контакта
 - **Контакт заземления предназначен для Вашей безопасности**
8. Защитите шнур питания чтобы по нему или на него нельзя было наступить особенно у розеток, и в местах, где шнур выходит из аппарата.
9. Пользуйтесь стойками, штативами, креплениями, или подставками, рекомендованными в данном руководстве.
 - Соблюдайте осторожность при использовании, чтобы избежать травм или опрокидывания.
10. Отключайте устройство от сети во время грозы или если не пользуетесь устройством в течение, длительного периода времени.
11. За техническим обслуживанием обращайтесь к квалифицированным специалистам
Обслуживание необходимо в следующих случаях:
 - Прибор был каким-либо образом поврежден, например шнур, питания или вилка
 - Посторонние предметы или жидкость попали внутрь.
 - Прибор находился под дождем или во влажной среде, не работает нормально
 - Прибор уронили.
12. Поскольку штепсельная вилка используется для полного отключения электропитания она, всегда должна быть легко доступна.
13. Источники открытого огня, например свечи не должны быть размещены на приборе, или в непосредственной близости от него

Допускается использование только совместимой коммутации

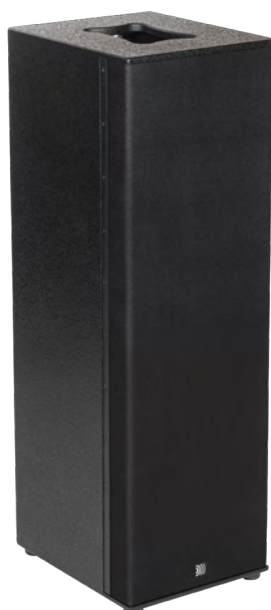
SpeakOn

ОПИСАНИЕ

СЕРИЯ PLR



PLR TOP II



PLR SUB (P)



PLR SUB (A)

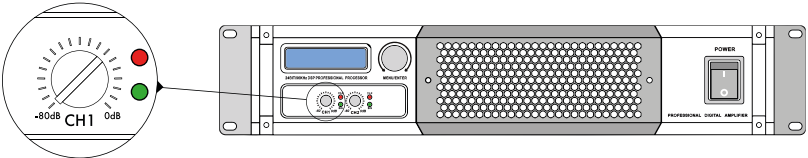
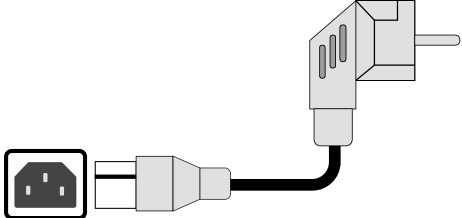
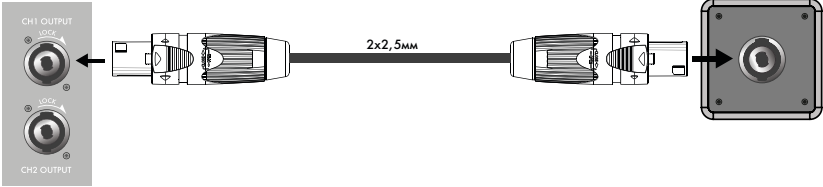
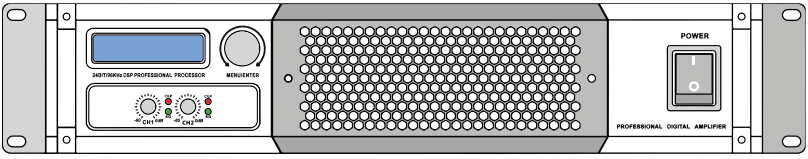
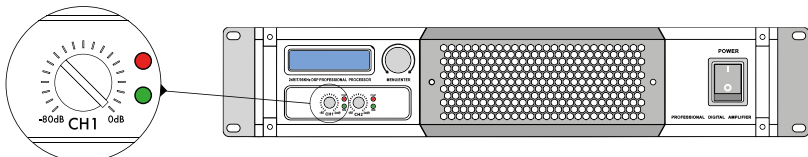
Сабвуфер пассивный, 1200 Вт. 2x12" низкочастотных динамика в фазоинверторе, диапазон частот: 40-300 Гц (+3 дБ), звуковое давление продолжительное/пиковое 131/137 дБ, мощность: 1200 Вт (4800 Peak), сопротивление: 4 Ом, габаритные размеры: 1070x330x400 мм, вес 40 кг.

Подробнее о серии PLR:



ИНСТРУКЦИЯ ПО БЫСТРОЙ УСТАНОВКЕ

Чтобы быстро запустить пассивный сабвуфер PLR SUB (P), выполните следующие шаги:

<p>1. Установите регулятор уровня входного сигнала УСИЛИТЕЛЯ INPUT LEVEL в положение -80db.</p>	
<p>2. Подключите сетевой шнур усилителя от заземленной линии к питанию 220В</p>	
<p>3. Подключите провод SpeakON -SpeakON сначала в выходной разъем усилителя, а затем во входной(нижний) разъем на задней панели пассивного сабвуфера</p>	<p>Разъём на усилителе</p> <p>Разъём на AC PLR SUB P</p> 
<p>4. Включите переключатель POWER (Питание) в положение ON (вкл).</p>	
<p>5. Медленно поверните регулятор уровня входного сигнала INPUT LEVEL в желаемое положение. Либо убрать до минимума уровень сигнала на источнике (микшерном пульте), на акустической системе поставить регулятор уровня на 0 dB и регулировать далее уровни сигнала на микшерном пульте.</p>	



ВНИМАНИЕ! ВВОДНЫЕ КЛЕММЫ PLR SUB (P) ИМЕЮТ РАСПАЙКУ 2+2-

СХЕМА ПОДКЛЮЧЕНИЯ PLR SUB (P)

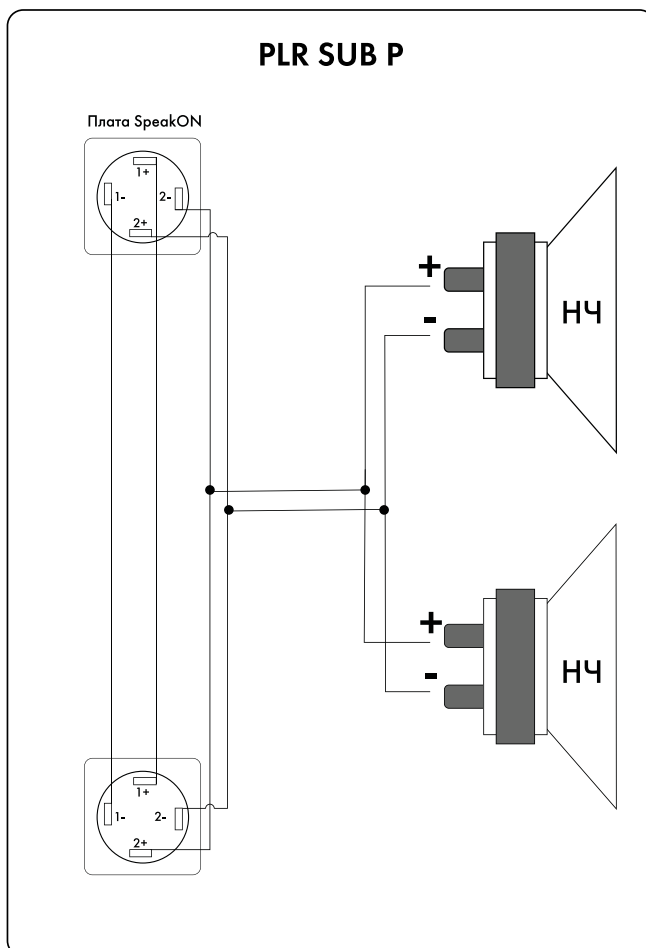
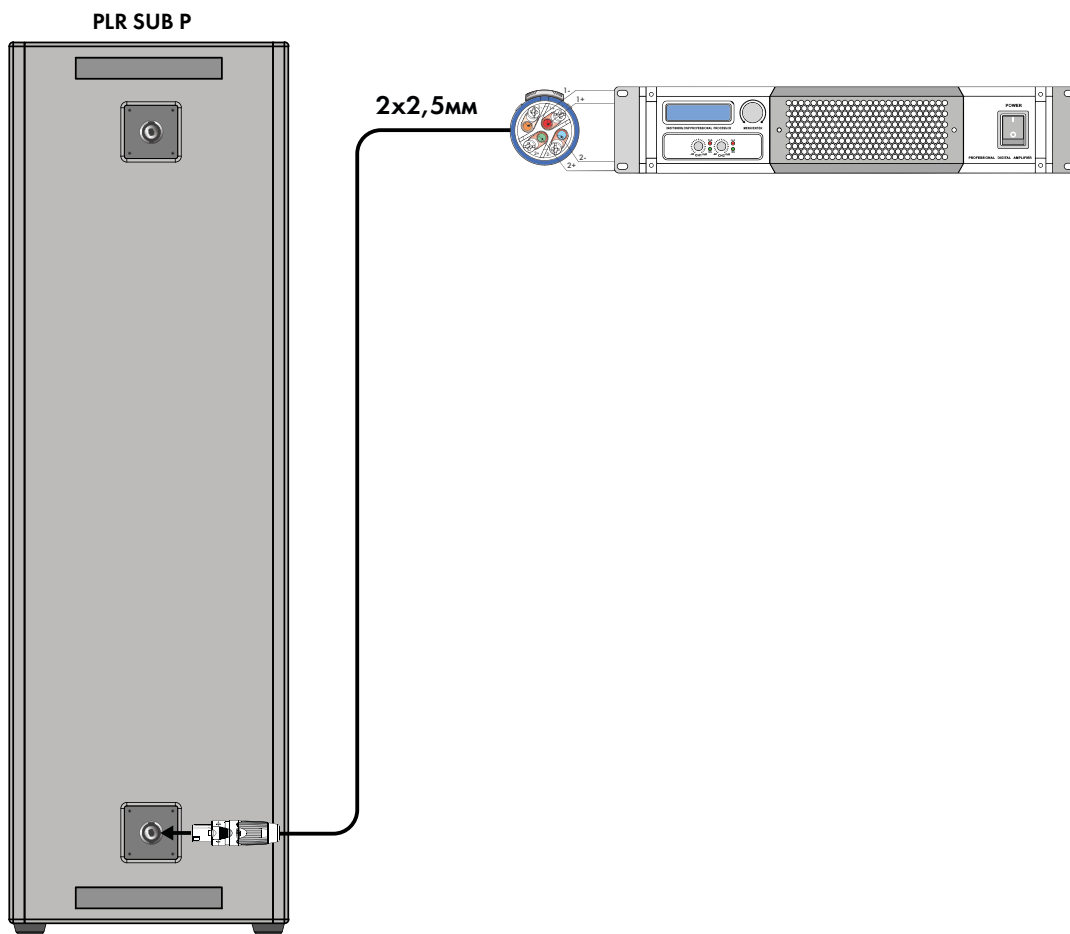
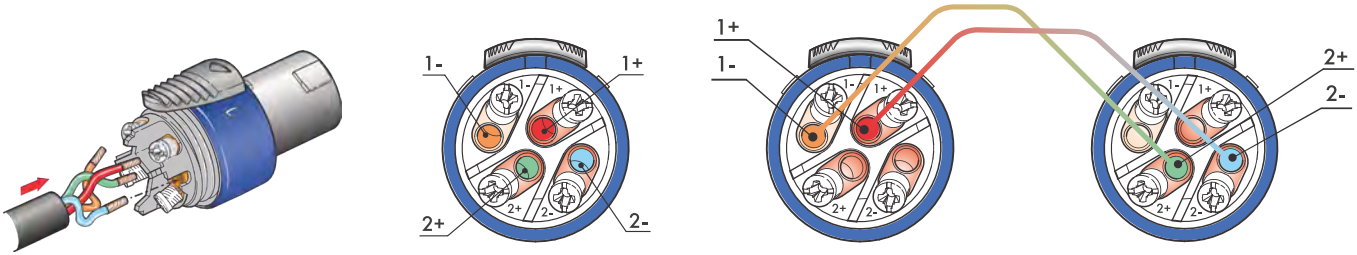


СХЕМА ПОДКЛЮЧЕНИЯ PLR SUB (P)

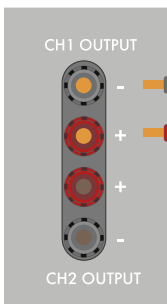
Схема расключения разъёма SpeakON / SpeakON



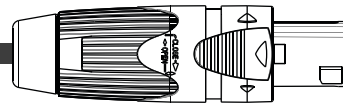
ВНИМАНИЕ! ВВОДНЫЕ КЛЕММЫ PLR SUB (P) ИМЕЮТ РАСПАЙКУ 2+2-

Схема подключения усилителей с зажимными разъёмами

Разъём на усилителе



2x2,5мм



Разъём на AC PLR SUB P

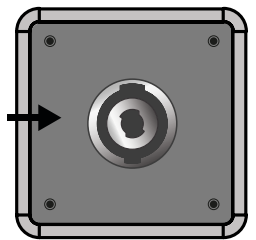
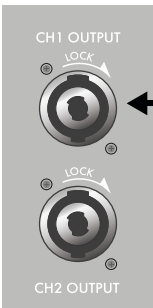
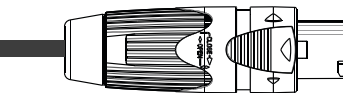


Схема подключения кабелем SpeakON / SpeakON

Разъём на усилителе



2x2,5мм



Разъём на AC PLR SUB P

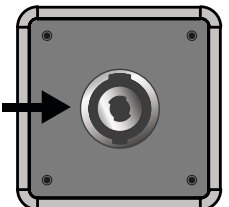
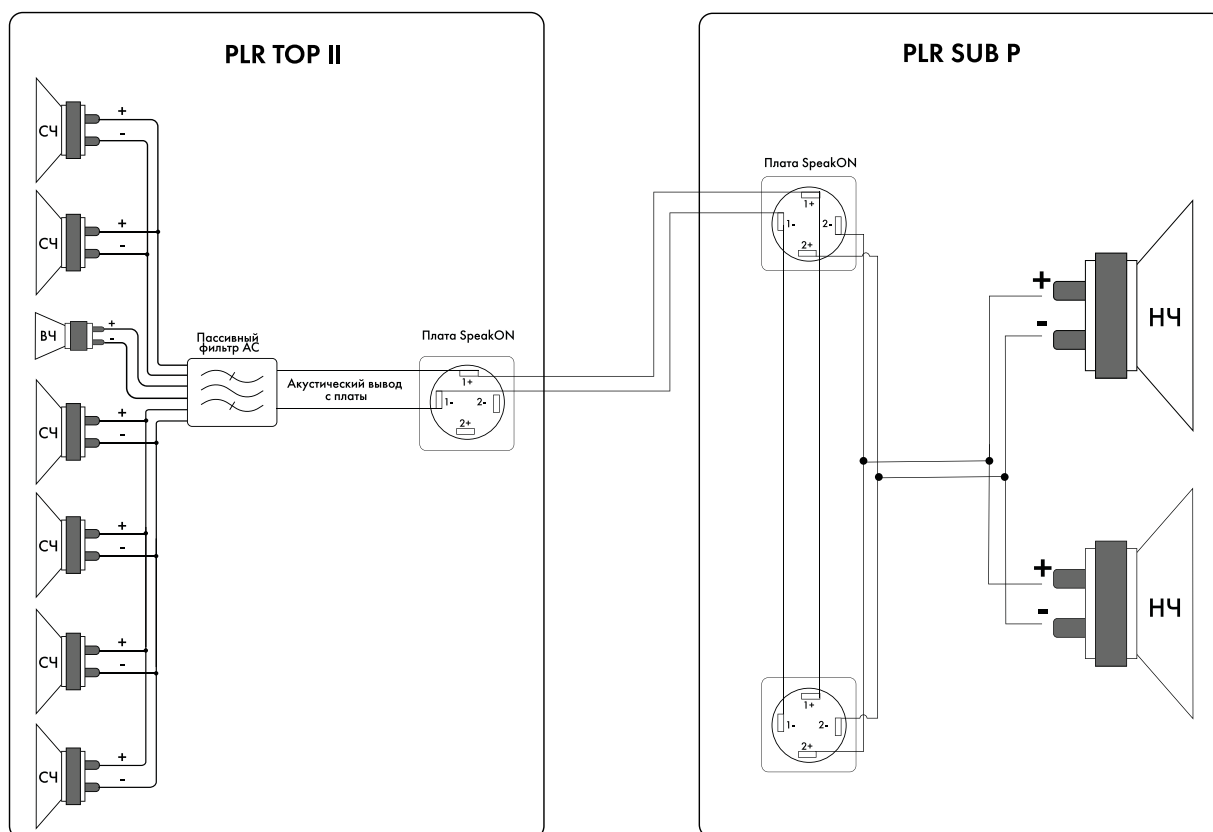
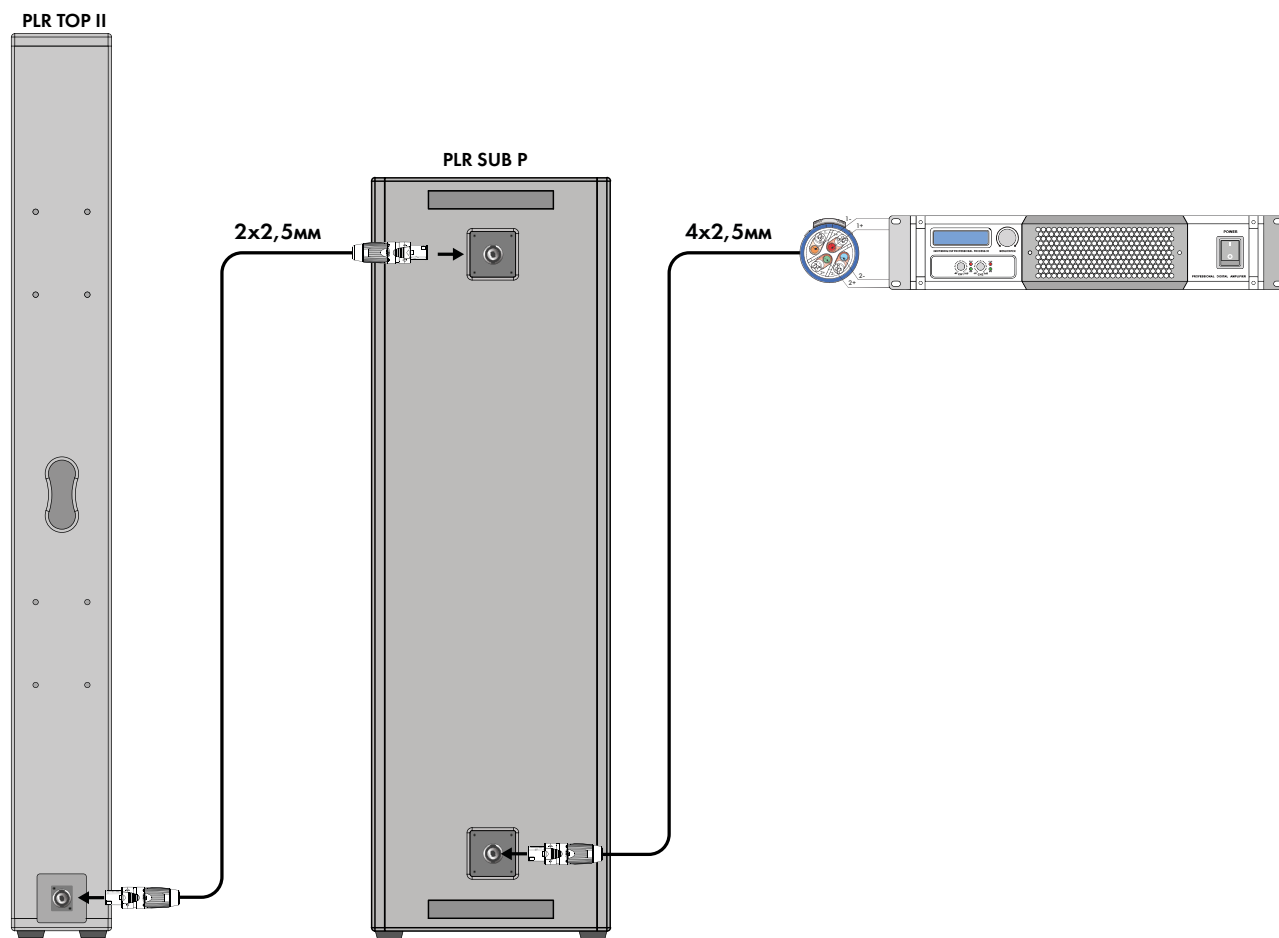


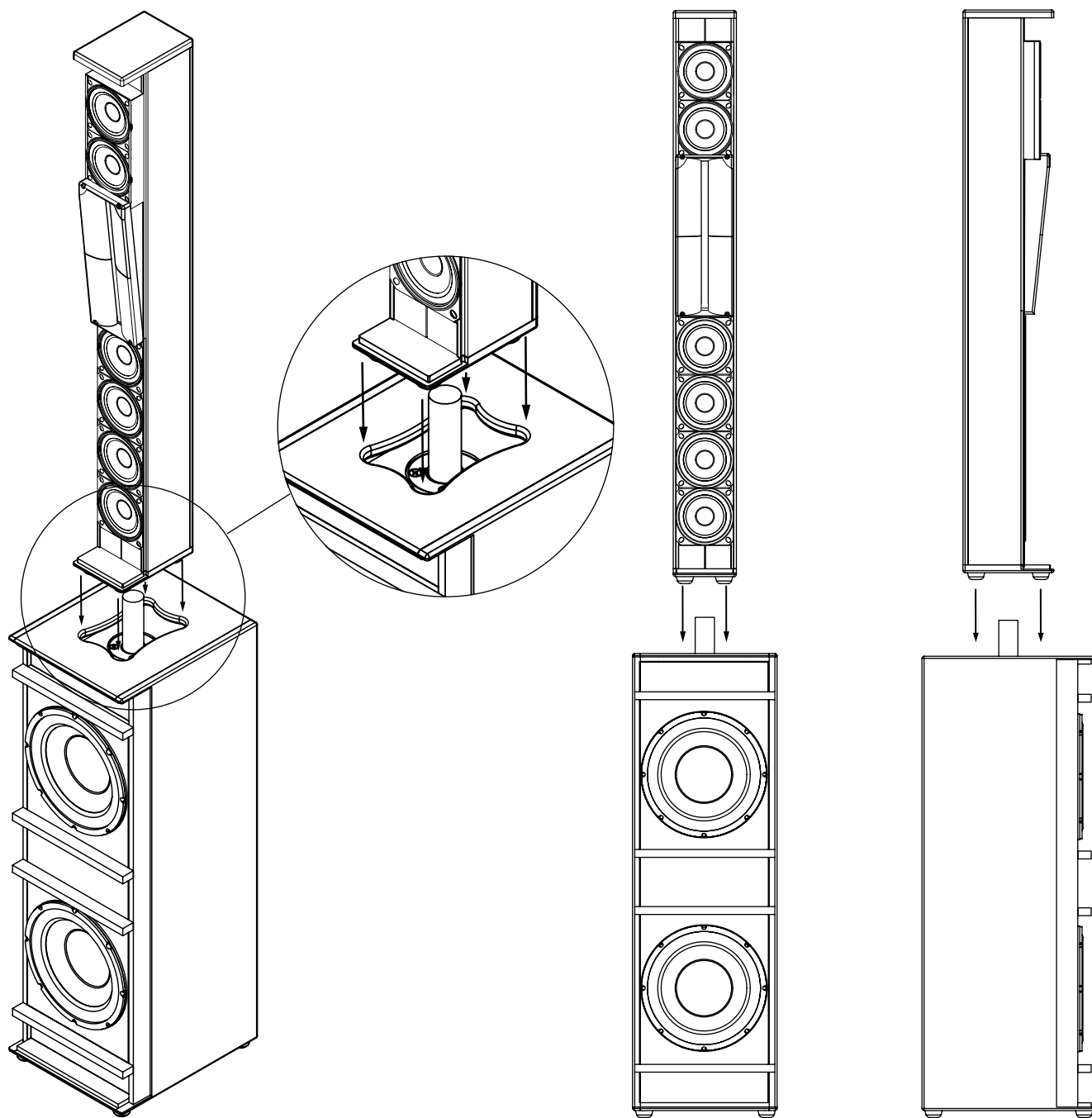
СХЕМА ПОДКЛЮЧЕНИЯ PLR SUB (P) В СОСТАВЕ PILLAR (P)



БОЛЕЕ ПОДРОБНО СХЕМА ПОДКЛЮЧЕНИЯ PLR SUB (P) В СОСТАВЕ КОМПЛЕКТА ПОКАЗАНА В РУКОВОДСТВЕ ПОЛЬЗОВАТЕЛЯ К АКУСТИЧЕСКОМУ КОМПЛЕКТУ PILLAR (P)

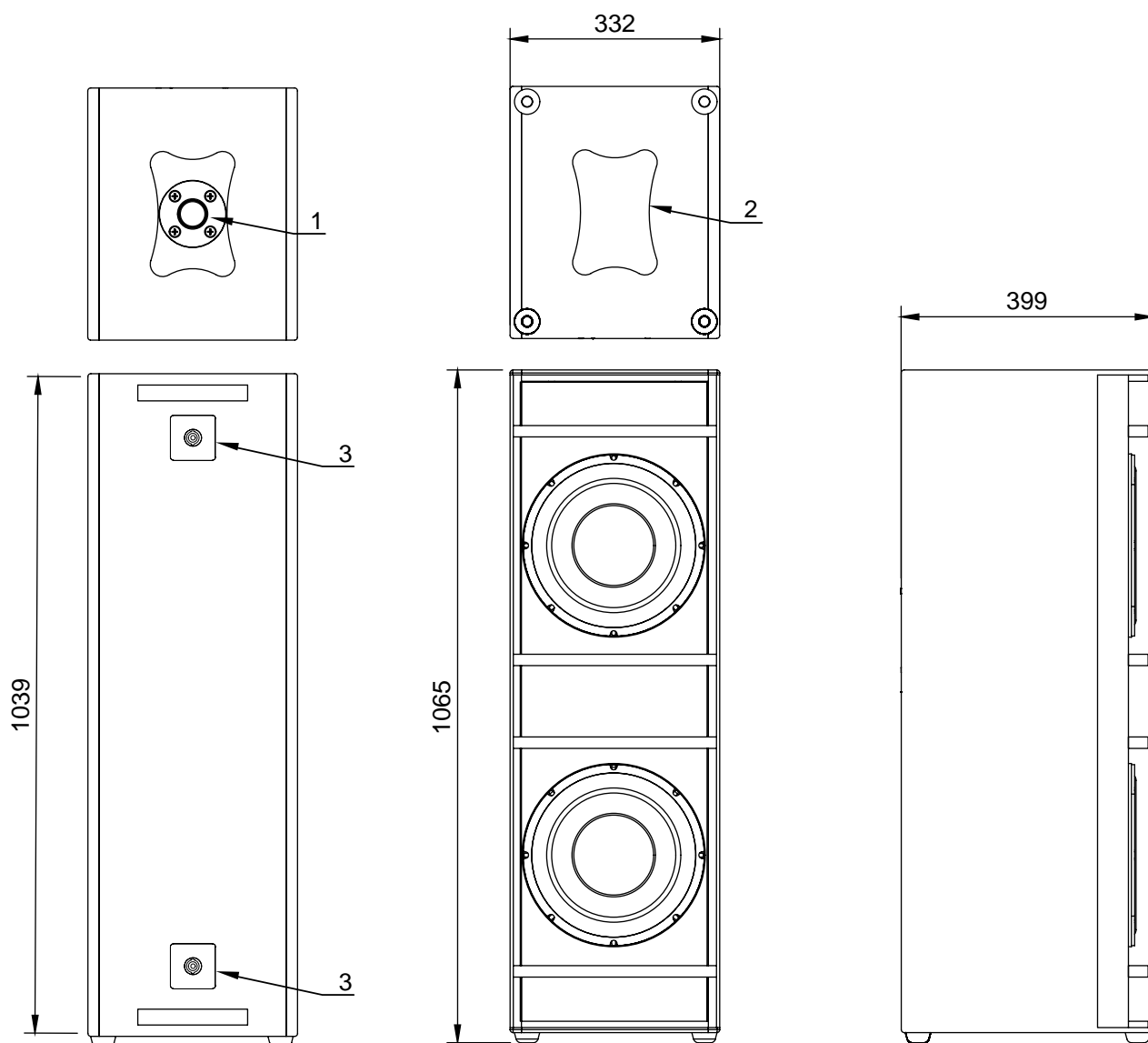
ВАРИАНТЫ УСТАНОВКИ АС

Установка звуковой колонны
через штангу 35 мм

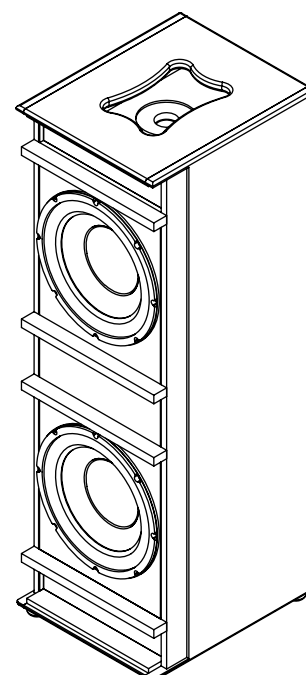


Сабвуферы PLR SUB (P) в составе акустического комплекта Pillar (A) и Pillar (P) комплектуются штангами 35мм для установки звуковых колонн

РАЗМЕРЫ АКУСТИЧЕСКОЙ СИСТЕМЫ PLR SUB (P)



Описание обозначений	
1	Стакан диаметром 35 мм (1 3/8 дюйма) для установки PLR TOP или стойки-штанги
2	Транспортировочные ручки
3	Разъемы подключения SpeakOn



ТЕХНИЧЕСКИЕ ХАРАКТЕРИСТИКИ САБВУФЕРА PLR SUB (P)

Наименование параметра	Значение
Тип акустической системы (далее изделие или АС)	Пассивная низкочастотная АС типа фазоинвертор
Динамики:	Два 12" динамика с 3" катушками на литых рамах
Диапазон рабочих частот ■ (±3 дБ) ■ (+3/-10 дБ)	40-300 Гц 33-400 Гц
Входная чувствительность	1.6 В
Разъёмы входной / выходной	4pin Speakon 1+ 1-
Уровень звукового давления ■ продолжительный ■ пиковый	131 дБ 137 дБ
Мощность низкочастотного канала ■ RMS ■ пиковый	1200 Вт 4800 Вт
Номинальное сопротивление	4 Ом
Напряжение питания	185-240 В (50 Гц)
Габаритные размеры ШхГхВ	330x400x1070 мм
Вес	40 кг
Материал корпуса	Многослойная березовая фанера
Отделка корпуса	Износостойкое полиуретановое покрытие
Дополнительные характеристики	Стакан для установки стойки-штанги 35 мм



DS-PROAUDIO.RU